



Precision
Made
in
Italy

CATALOGO PRODOTTI
PRODUCTS CATALOGUE

2020



PRECISION



QUALITY



FLEXIBILITY

ITALIANO - ENGLISH

La nostra storia

Our history

1984

FONDAZIONE FOUNDING

Viene fondata I.C.M. International Construction Machinery con sede ad Alfonsine (RA).
I.C.M. International Construction Machinery is established in the town of Alfonsine (RA).



RETROESCAVATORI BACKHOSES

I.C.M. inizia a commercializzare retroescavatori industriali che diventeranno un prodotto di punta.
I.C.M. starts marketing industrial backhoes, which will become a best-seller.



1988

SEMOVENTE SELF-PROPELLED EXCAVATOR

Viene sviluppato il progetto e viene prodotta la prima semovente a marchio I.C.M.
The first I.C.M.-brand self-propelled excavator is designed and manufactured.



1992

INIZIO PRODUZIONE START PRODUCTION

I.C.M. si trasferisce a Ravenna ed inizia la produzione di una delle più vaste gamme di prodotti del mondo.
I.C.M. relocates in Ravenna and begins the production of one of the world's widest ranges of accessories for cranes and excavators.



2008

IL PRIMO BAUMA FIRST TIME AT BAUMA

I.C.M. partecipa per la prima volta come espositore ad una delle fiere più importanti, il BAUMA a Monaco di Baviera.
I.C.M. takes part for the first time as exhibitor to one of the world's leading trade exhibitions: BAUMA in Munich, Germany.



2016

PINZA ABBATTITRICE FELLING GRAPPLE

I.C.M. presenta la prima pinza abbattitrice che diventa in poco tempo uno dei suoi prodotti di punta.
I.C.M. presents its first felling grapple, which quickly becomes one of the top products in the range.



2017

NUOVA SEDE NEW HEADQUARTERS

I.C.M. si trasferisce nella nuova sede di Fornace Zarattini (RA), quasi 4 volte più grande della precedente.
I.C.M. moves in a new factory in Fornace Zarattini (RA), almost 4 times larger than the previous one.



2018

La produzione Production

1

PROGETTAZIONE PROJECT

2

PUNTATURA TACK WELDING

3

SALDATURA WELDING

4


VERNICIATURA PAINTING

5

MONTAGGIO ASSEMBLING

Collaborano con noi - Cooperate with us

 **SOLIDWORKS**

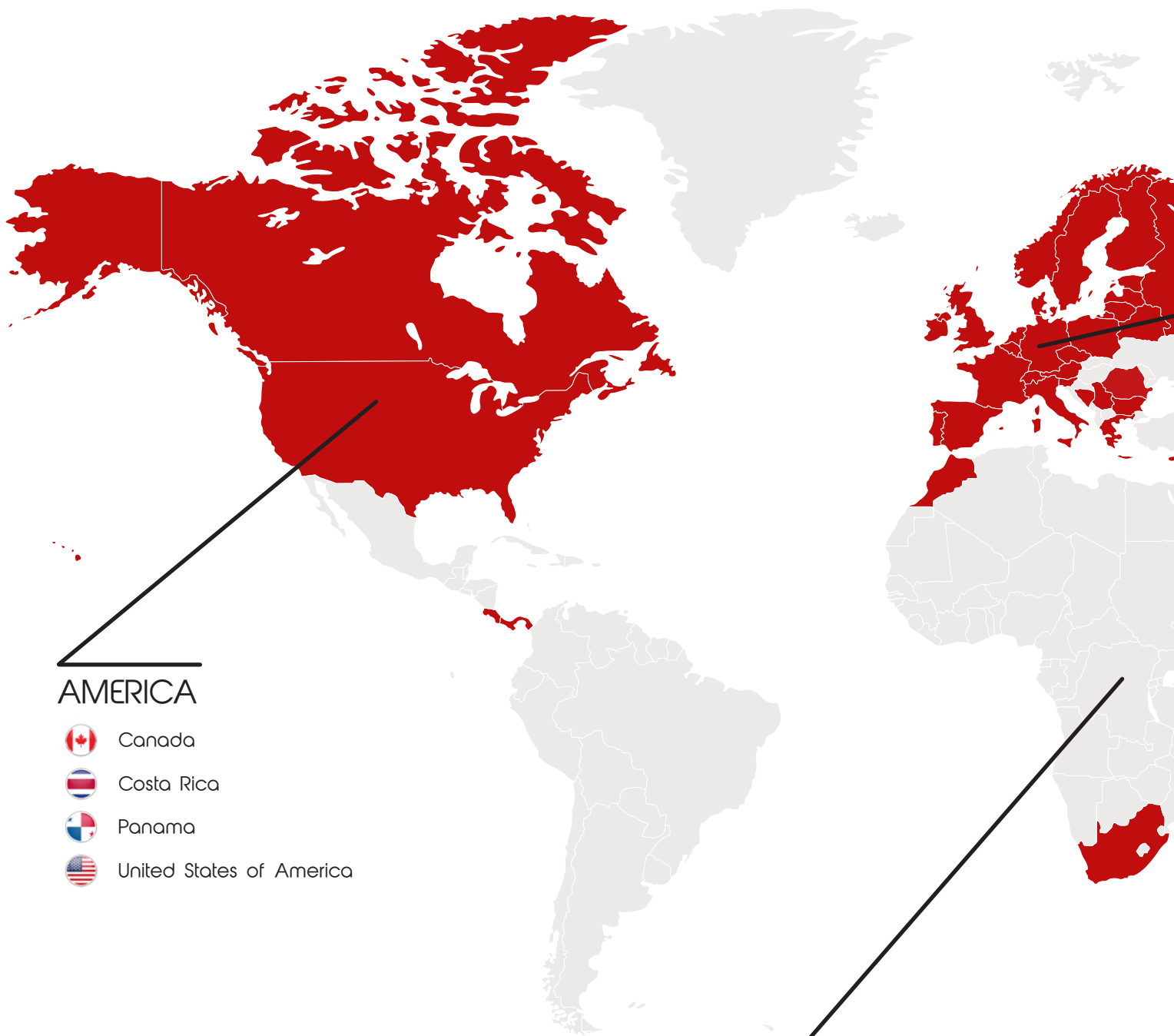
 **TeamSystem®**

 **Fronius**

SESTRIERE
VERNICI

ITALEFIL
S.P.A.



Linde



AMERICA

-  Canada
-  Costa Rica
-  Panama
-  United States of America

AFRICA

-  Morocco
-  South Africa

ICM in numeri
ICM in numbers

52

I paesi in cui esportiamo
Countries where we export

150
















I prodotti a catalogo
Products in catalogue

ICM nel mondo



ICM in the world



ASIA

-  Bahrain
-  Cina
-  Hong Kong
-  India
-  Indonesia
-  Israel
-  Japan
-  Malaysia
-  Oman
-  Pakistan
-  Qatar
-  Russia
-  Singapore
-  Thailand
-  United Arab Emirates

OCEANIA

-  Australia
-  New Zeland

EUROPE

-  Austria
-  Belarus
-  Belgium
-  Bosnia
-  Bulgaria
-  Cyprus
-  Czech Republic
-  Denmark
-  Estonia
-  Finland
-  France
-  Germany
-  Greece
-  Ireland
-  Italy
-  Latvia
-  Lithuania
-  Luxembourg
-  Netherlands
-  Norway
-  Poland
-  Portugal
-  Romania
-  Serbia
-  Slovenia
-  Spagna
-  Sweden
-  Switzerland
-  United Kingdom

35

Gli anni di attività
Years of business

15.000

I prodotti venduti ogni anno
Products sold every year



Forestale Forestry	6
Pinze per tronchi Log grabs	10
Motoseghe idrauliche Hydraulic chainsaws	15
Pinze abbattitrici Felling grapples	18
Cesoie forestali Tree shears	20
Polipi per legname Polyp grabs for sawn timber	22
Pinze agroforestali Agricultural and forest grabs	24
Riciclaggio & movimentazione Recycling & material handling	26
Polipi Polyp grabs	28
Polipi asimmetrici Asymmetric polyp grabs	30
Benne bivalve Clamshell buckets	33
Pinze per pacchi laterizi Brick stack grapples	40
Trivelle Augers	42
Accessori Accessories	44
Rotatori e ganci per rotatori Rotators and rotator's hooks	46
Flange per rotatori ad albero Flanges for shaft rotators	51
Cavallotti e mezzi cavallotti per rotatori Links and half-links for rotators	51
Kit radiocomandi con blocco idraulico Radio control kits with hydraulic bank	56
Cestelli portaoperatore Man baskets	58
Cestelli monoposto One-person man baskets	60
Cestelli biposto Two-persons man baskets	61
Cestelli con rotazione Man baskets with rotation	62
Innesti di collegamento alla gru Flanged connection to the crane	64
Stabilizzazione Stabilization	66
Pedane stabilizzatrici Stabilizer pads	68
Box porta-pedane Box for stabilizer pads storage	69
Altri prodotti Other products	70



FORESTALE FORESTRY



Pinze per tronchi
Log grabs 10

Motoseghe idrauliche
Hydraulic chainsaws 15

Pinze abbattatrici
Felling grapples 18

Cesoie forestali
Tree shears 20

Polipi per legname
Polyp grabs for sawn timber 22

Pinze agroforestali
Agricultural and forest grabs 24

Le pinze per tronchi I.C.M. vengono prodotte seguendo i più alti standard di qualità, per questo vengono utilizzati i migliori materiali presenti sul mercato, quali Strenx 700 e S355.

Ogni componente tornito è prodotto con tolleranze molto precise in modo da mantenere il prodotto in condizioni ottimali anche dopo tanti cicli di utilizzo.

Ogni pinza per tronchi I.C.M. può essere fornita come componente singolo o come parte di un kit "chiavi in mano", completa di attacco macchina, tubi idraulici e rotatore.

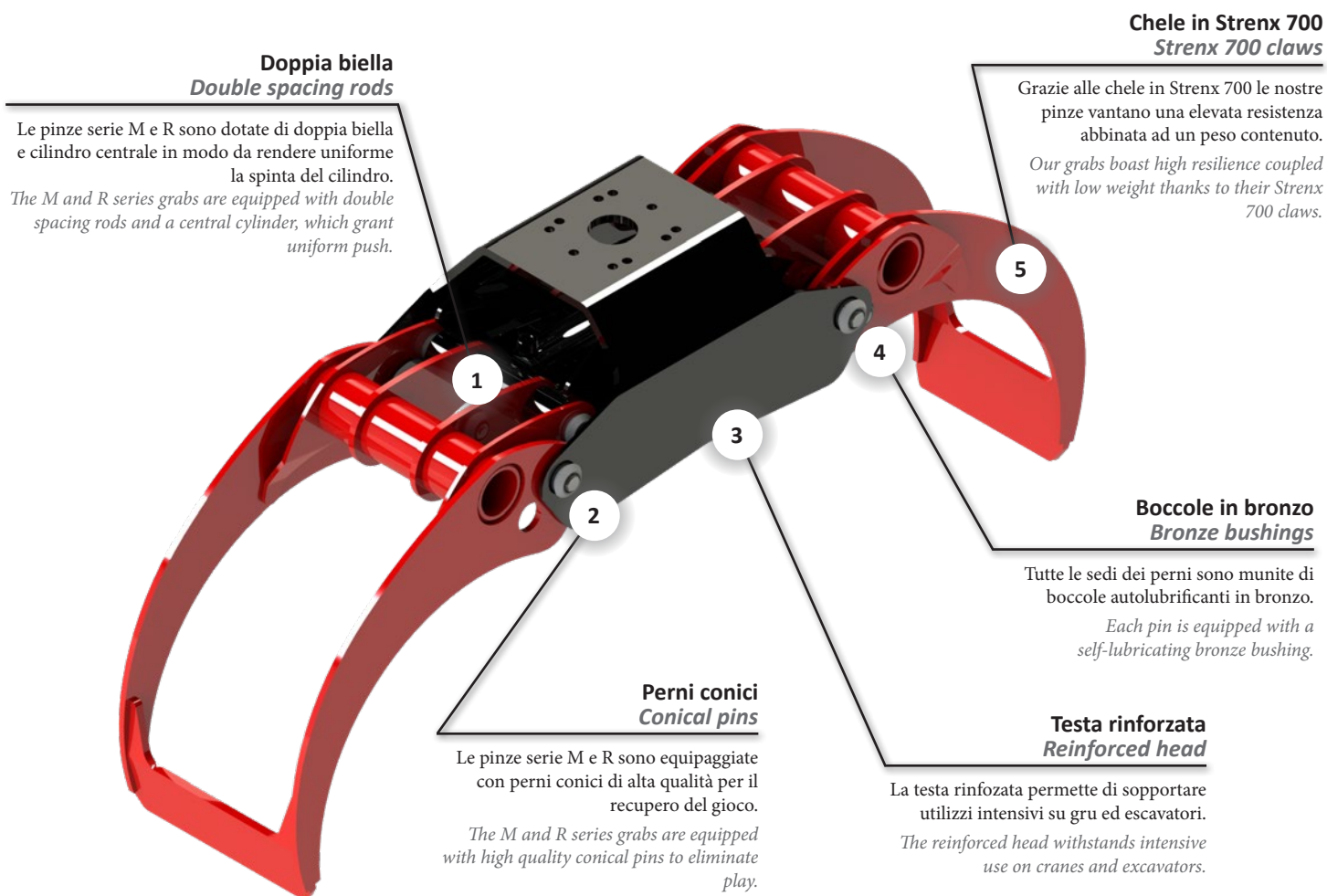
Sono disponibili tre gamme di pinze per tronchi I.C.M. - GRA-L: una serie leggera che soddisfa le piccole esigenze di sollevamento, GRA-M: una pinza robusta che permette di eseguire sia lavoro in bosco sia in piazzale, GRA-R: adatta soprattutto in bosco grazie ai suoi bracci senza lame che permettono una facile presa del legname senza raccogliere terra e/o sassi.

I.C.M. log grabs are manufactured following the highest quality standards. We use the best materials available on the market, such as Strenx 700 and S355.

Every machined component is produced with the strictest tolerances in order to keep the product in top condition even after a long working life.

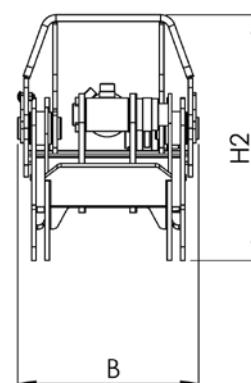
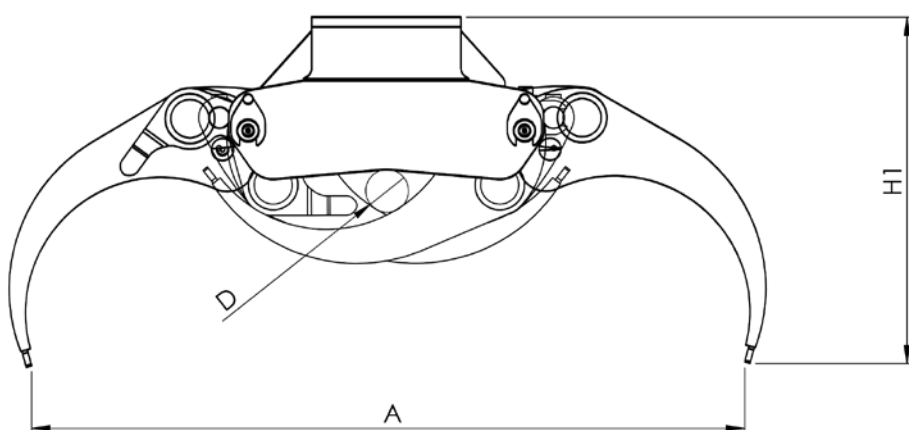
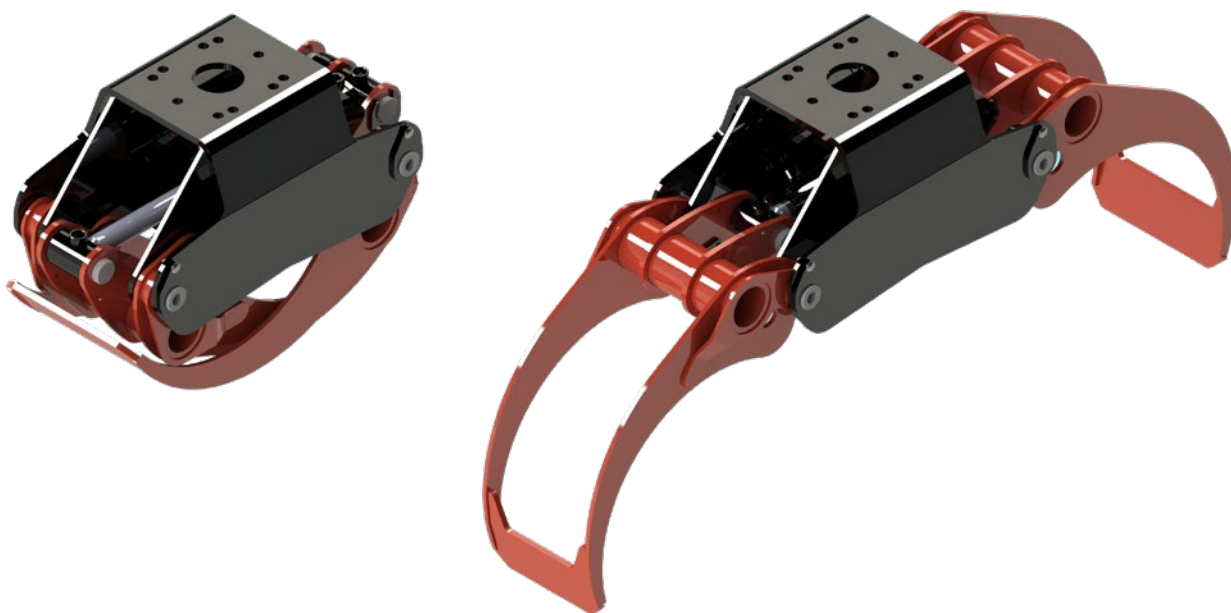
Each I.C.M. log grab is available as either a single piece or as part of a complete "ready to work" kit, together with machine link, hydraulic hoses and rotator.

There are three I.C.M. log grab ranges to choose from - GRA-L: a light-weight series suitable to mount on smaller machines, GRA-M: a resilient grab made to work both in the woods and on yard, GRA-R: especially suitable for operating in the woods because of its bladeless arms which allow to grab timber easily without picking up dirt and/or rocks.





GRA-L Series

Pinze forestale - serie leggera
Log grabs - light series



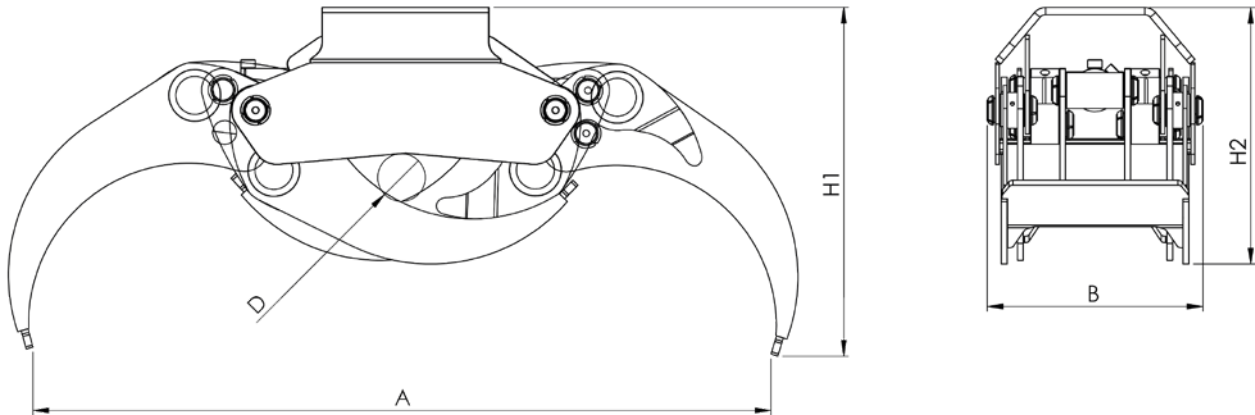
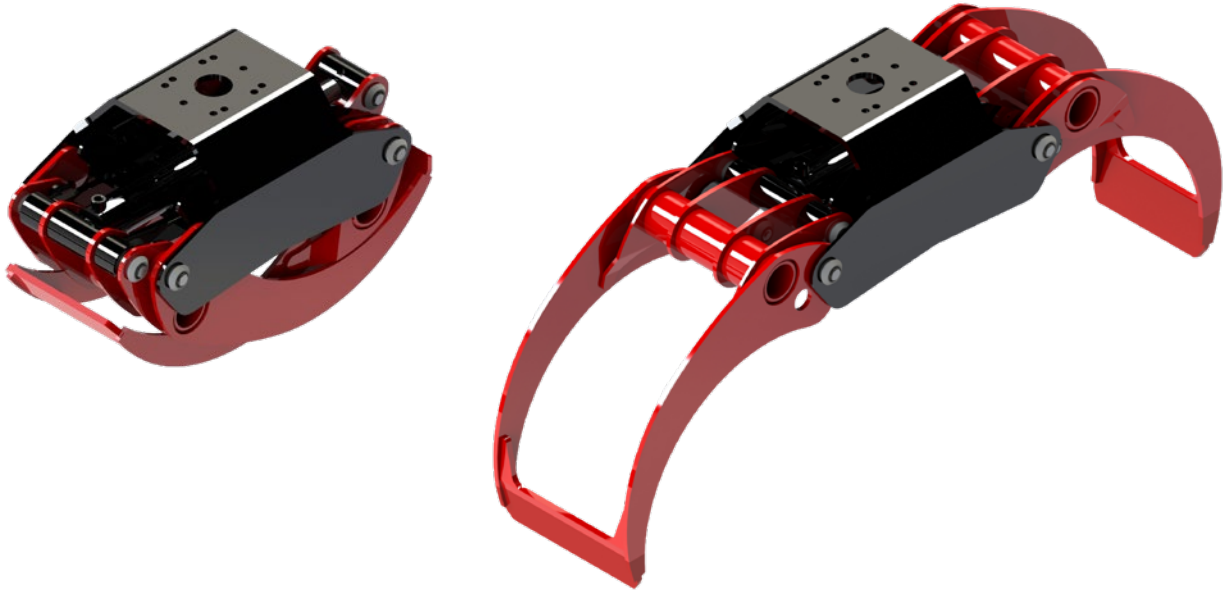
Le pinze della gamma leggera permettono di svolgere lavori semplici di sollevamento e movimentazione di materiale e sono adatte a piccole gru e ad escavatori di dimensioni ridotte.

The log grabs of the lightweight series can be used for simple timber lifting and handling tasks and are an excellent complement for smaller truck mounted cranes and excavators.

Modello Model	Area m ²	Forza Force daN	Portata Max load kg	 ton/m	 ton	Peso Weight kg	Pressione Pressure max bar	A	B	H1	H2	D	Prezzo Price
								mm	mm	mm	mm	mm	
GRA-L 16	0,16	775	1000	2 - 6	1,5 - 3	52	250	1100	262	582	385	57	€ 670,00
GRA-L 19	0,19	1060	1800	6 - 8	3 - 5	92	250	1300	326	625	444	77	€ 890,00
GRA-L 22	0,22	1275	2500	8 - 10	5 - 6	109	250	1400	326	648	498	118	€ 960,00



GRA-M Series

Pinze forestali - serie standard
Log grabs - standard series



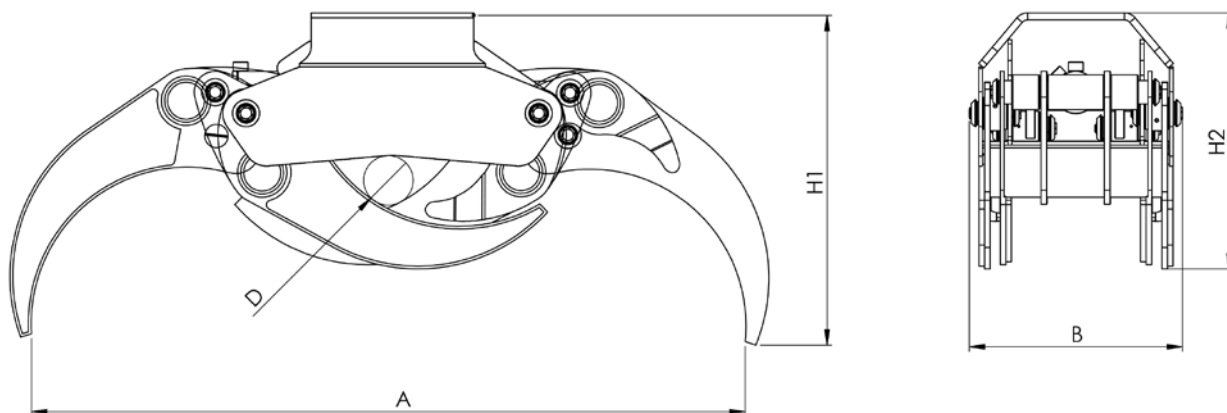
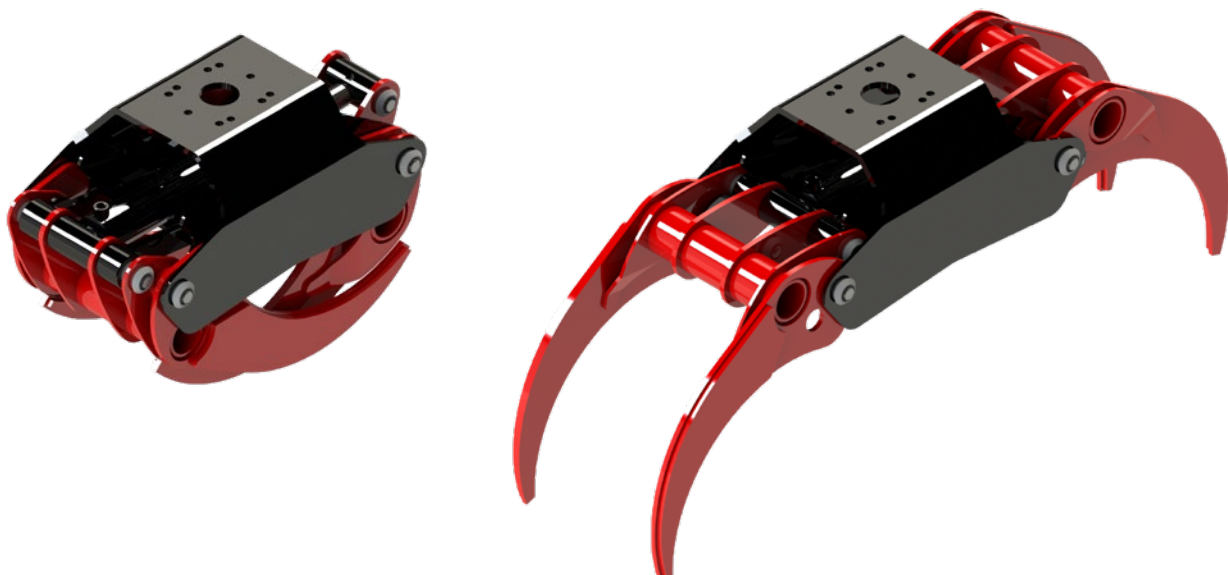
La GRA-M è la classica pinza per tronchi, robusta ed affidabile permette di svolgere lavori in bosco ed in piazzale garantendo un'elevata forza di chiusura e una grande affidabilità nel tempo grazie all'utilizzo di materiali di prima qualità.

The GRA-M is the classic log grab, sturdy and reliable. It can be used to work both in the woods and in the yard with great tip-to-tip gripping force and remarkably long working life, which are achieved using top quality materials.

Modello Model	Area Area m ²	Forza Force daN	Portata Max load kg	 ton/m	 ton	Peso Weight kg	Pressione Pressure max bar	A mm	B mm	H1 mm	H2 mm	D mm	Prezzo Price €
GRA-M 26	0,26	1640	3000	10 - 12	6 - 7	195	250	1550	450	760	540	100	€ 1.750,00
GRA-M 30	0,30	1450	4000	12 - 15	7 - 9	200	250	1700	450	805	525	70	€ 1.820,00
GRA-M 36	0,36	2110	5000	15 - 18	9 - 12	295	250	1870	520	820	585	145	€ 2.440,00
GRA-M 42	0,42	2405	5000	18 - 20	12 - 15	335	250	2060	520	880	665	170	€ 2.520,00
GRA-M 52	0,52	2235	7000	20 - 25	15 - 18	370	250	2110	520	900	680	160	€ 2.600,00

GRA-R Series

Pinze forestali - serie rinforzata senza lame
Log grabs - reinforced series w/o blades



La serie GRA-R si caratterizza per l'elevata robustezza e per i bracci aperti senza lame che permettono un lavoro in bosco agile e senza limitazioni riuscendo a muoversi facilmente in tutte le condizioni, anche le più difficili e gravose.

The GRA-R grapples are immediately recognizable for their great resilience and the open, bladeless arm tips. It can work in the woods in a quick and effortless way moving easily even in the most difficult conditions.

Modello Model	Area Area m ²	Forza Force daN	Portata Max load kg	 ton/m	 ton	Peso Weight kg	Pressione Pressure max bar	A	B	H1	H2	D	Prezzo Price
								mm	mm	mm	mm	mm	
GRA-R 22 *	0,22	1275	2500	8 - 10	5 - 6	121	250	1400	326	648	498	118	€ 1.100,00
GRA-R 26	0,26	1640	3000	10 - 12	6 - 7	215	250	1550	450	760	540	100	€ 1.870,00
GRA-R 36	0,36	2110	5000	15 - 18	9 - 12	320	250	1870	520	820	585	145	€ 2.560,00
GRA-R 42	0,42	2405	5000	18 - 20	12 - 15	350	250	2060	520	880	665	170	€ 2.730,00

* GRA-R 22 fornita con biella singola (non doppia).
GRA-R 22 supplied with single spacing rod (not double).

Rotatori per GRA Rotators for GRA series

Accoppiamento consigliato GRA-L - Rotatore Recommended combination GRA-L - Rotator

Modello Model	Rotatore idraulico Hydraulic rotator	Rotatore meccanico Mechanical rotator
GRA-L 16	R3CFS	RM 2.F
GRA-L 19	R3CFS	RM 2.F
GRA-L 22	R3CFS	RM 2.F

Accoppiamento consigliato GRA-M - Rotatore Recommended combination GRA-M - Rotator

Modello Model	Rotatore idraulico Hydraulic rotator	Rotatore meccanico Mechanical rotator
GRA-M 26	R5CFS	RM 2.F
GRA-M 30	R7CFS	RM 2.F
GRA-M 36	R11CFS	RM 4.F
GRA-M 42	R11CFS	RM 4.F
GRA-M 52	R16CFS	-

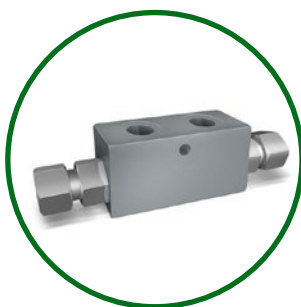
Accoppiamento consigliato GRA-R - Rotatore Recommended combination GRA-R - Rotator

Modello Model	Rotatore idraulico Hydraulic rotator	Rotatore meccanico Mechanical rotator
GRA-R 22	R5CFS	RM 2.F
GRA-R 26	R7CFS	RM 4.F
GRA-R 36	R11CFS	RM 4.F
GRA-R 42	R16CFS	-

Accessori per GRA Accessories for GRA series



Kit tubi idraulici per collegamento pinza-rotatore
Hydraulic hose kit for grab-rotator connection
€ 40,00



Valvola di blocco installata su pinza per tronchi
Check valve mounted on log grab
€ 110,00

Le motoseghe per pinze per tronchi I.C.M. sono state concepite per andare incontro alle esigenze di lavoro in bosco o in piazzale.

In un mondo frenetico come quello attuale è importantissimo ottimizzare i tempi e riuscire a fare il lavoro di 1 giorno in sole 2 ore.

Grazie alla nostra gamma di motoseghe MS, è possibile tagliare tronchi senza alzarsi dal posto di comando della gru o dell'escavatore e senza coordinare ulteriori uomini a terra.

Tutto il lavoro può essere svolto da una sola persona che comanda l'escavatore o la gru, riducendo esponenzialmente i tempi di lavoro.

Le barre e catene Iggesund Forest prodotte in Svezia garantiscono alte prestazioni di taglio anche in condizioni gravose.

Come accessorio separato, I.C.M. può fornire anche il castelletto per il montaggio della motosega sulla pinza per tronchi.

I.C.M. hydraulic chainsaws are specifically designed to cater to all working needs, both in the woods or in the yard.

In today's fast-paced world it is vital to optimize working times and schedules in order to complete a whole day's job in only 2 hours.

Thanks to our MS hydraulic chainsaws range, you will be able to easily cut logs from the crane's or excavator's control seat, without the need of coordinating other personnel.

The whole work can be performed by a single operator controlling the crane or excavator, drastically reducing working times.

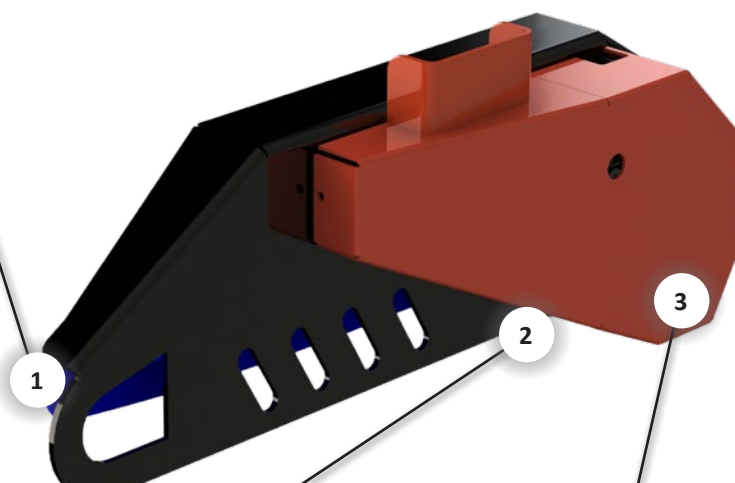
Chains and bars are manufactured in Sweden by Iggesund Forest and offer top cutting performances even in the direst working conditions.

As a separate accessory I.C.M. can supply the support arm needed to install the chainsaw on the log grab.

Barre e catene Iggesund Forest
Iggesund Forest blades and chains

In tutte le nostre motoseghe usiamo barre e catene prodotte in Svezia da Iggesund Forest, garanzia di qualità e lunga durata.

All our chainsaws are equipped with Iggesund Forest blades and chains, a synonym for excellent quality and a long working life.



Lubrificazione automatica
Automatic lubrication system

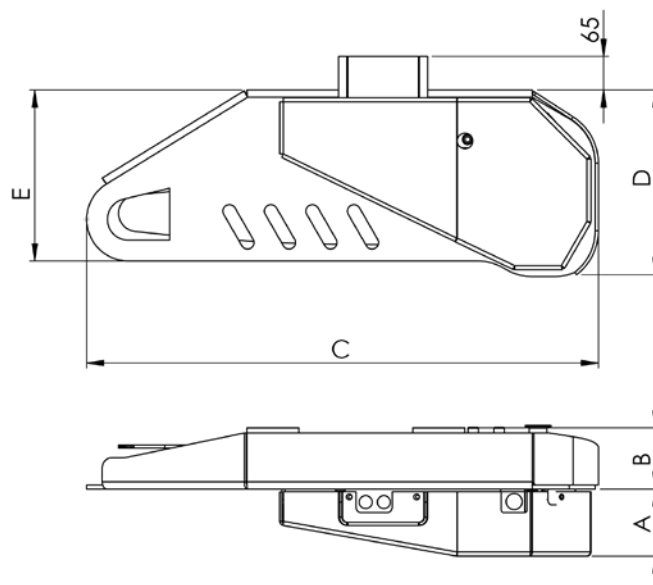
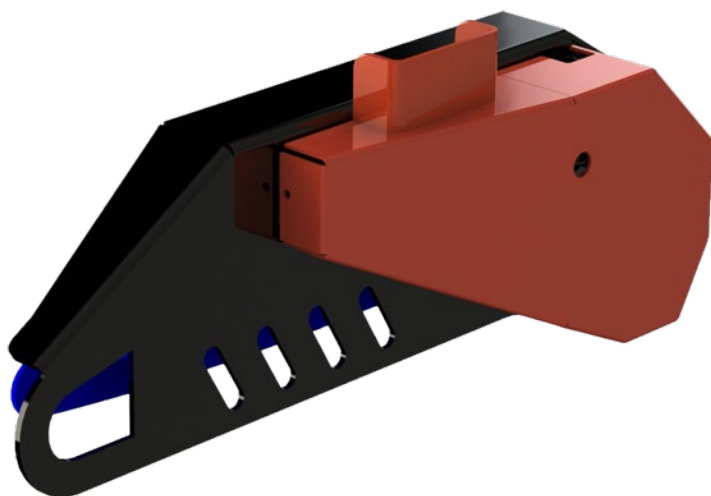
Tutte le motoseghe MS integrano un sistema di lubrificazione automatica regolabile manualmente.



Every MS chainsaw is equipped with a manually adjustable automatic lubrication system.

Motori di qualità
Quality motors

Nel modello MS 750 vengono utilizzati motori a pistoni ad asse inclinato di altissima qualità svedese.

MS 750 mounts bent-axis piston motors of Swedish manufacture.



Modello Model	Ø max taglio Max. Ø cut mm	Motore Motor cm ³ - type	 ton/m	 ton	Litri olio motore * Req. oil flow - lt/min min - max	Peso Weight kg	Pressione ** Pressure max bar	A	B	C	D	E	Prezzo Price
MS 400	400	10 - gear	20 - 30	4 - 6	40 - 60	45	250	127	116	805	357	327	€ 3.250,00
MS 500	500	16 - gear	30 - 40	6 - 10	60 - 100	55	250	127	116	956	357	327	€ 3.600,00
MS 750	750	17 - piston	40 - 60	10 - 18	90 - 150	72	250	212	120	1140	361	346	€ 4.850,00

* Portata reale all'ingresso della motosega - NON portata nominale pompa. Valori diversi da quelli indicati comporteranno il non corretto funzionamento della motosega.
Actual oil flow at chainsaw inlet - NOT nominal displacement of the pump. Different values from the ones indicated will cause incorrect performance of the unit.

** La linea del ritorno deve essere a pressione 0.
Motor return line must be at pressure 0.

Pinze consigliate per MS Recommended log grabs for MS

Modelli Models	MS 400	MS 500	MS 750
GRA-L 19	X		
GRA-M 22	X	X	
GRA-R 22	X	X	
GRA-M 26		X	
GRA-R 26		X	
GRA-M 30		X	X
GRA-M 36		X	X
GRA-R 36		X	X
GRA-M 42			X
GRA-R 42			X
GRA-M 52			X

Castelletti per MS Support arms for MS series

L'installazione dell'unità motosega sulla pinza (sia essa a marchio I.C.M. o altro) si realizza tramite un castelletto.

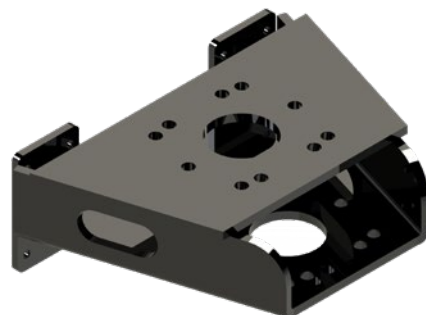
Si tratta di un braccio di supporto che svolge due funzioni:

1. permettere il collegamento dell'unità completa al rotatore idraulico;
2. posizionare il baricentro dell'unità completa in modo che il lavoro si svolga con l'attrezzatura in posizione verticale.

Installing the chainsaw unit on a log grab (regardless of brand) requires an appropriate support arm.

This piece has two functions:

1. allow the installation of a hydraulic rotator on the complete grapple-chainsaw unit;
2. place the centre of gravity of the complete unit so that work is done in a vertical position.



Castelletto per motosega MS 400/500
Support arm for MS 400/500 chainsaw
€ 380,00

Castelletto per motosega MS 750
Support arm for MS 750 chainsaw
€ 480,00

Kit sequenza per MS Sequence kit for MS series

Il kit di sequenza per motoseghe MS permette di lavorare senza bisogno di una linea idraulica dedicata al comando della funzione di taglio.

Il kit comprende tutto il necessario per installare la motosega in sequenza alla pinza. Grazie ad esso, continuando a dare olio alla funzione di chiusura dopo che la pinza è completamente chiusa, si attiverà il ciclo di taglio.

The sequence kit for MS chainsaws enables work without need of a dedicated hydraulic line for the cut function.

The kit includes all necessary components to install the chainsaw in sequence to the grab. With this, by giving oil to the grapple close function after the grab is completely closed, you will activate the cut cycle.

Kit sequenza installato per motosega MS
Sequence kit mounted on MS chainsaw
€ 400,00

(vendibile solo se abbinato ad un kit completo motosega:
pinza, rotatore, castelletto e motosega)
(available only in bundle with chainsaw complete kit: log
grab, rotator, support arm and chainsaw)

La pinza abbattitrice GRA-F permette di abbattere piante in maniera semplice senza la necessità di coordinare personale a terra, è infatti sufficiente un solo operatore che manovri l'escavatore o la gru.

Grazie al sistema sequenziale integrato, la GRA-F può essere usata con soli quattro tubi dell'olio (due funzioni): due per la rotazione e due per apertura/chiusura, inclinazione e taglio.

Dopo l'apertura della pinza, la GRA-F si inclina automaticamente fino a 90° per permettere di abbracciare il materiale. Una volta appoggiata all'albero, si può chiudere la pinza e far partire il taglio. La parte tagliata rimarrà poi stretta tra i bracci della pinza e sarà possibile portarla a terra in sicurezza.

In questo modo è possibile sezionare velocemente le piante e disboscare ampie aree in poco tempo, senza dover impiegare molta manodopera.

La pinza abbattitrice GRA-F è un brevetto I.C.M. ed è sinonimo di qualità ed affidabilità.

GRA-F felling grapple allows to easily cut plants without the need of coordinating other personnel: a single operator controlling the excavator or the crane is enough to do the job.

Thanks to our integrated sequential system, GRA-F felling grapple can be used with only four hydraulic hoses (two functions): two for the rotation and two for open/close, tilt and cut operations.

After opening the grapple, GRA-F automatically tilts up to 90° to easily grab the wood. Once the grab is in the desired position, the operator can close it and start the cutting cycle. The grapple will keep holding the cut section, which then can be safely brought to the ground.

With this system it is possible to quickly cut up trees and process a vast area in a short time, without employing additional personnel.

GRA-F felling grapple is an I.C.M. patent and it is a synonym for quality and reliability.

Sistema di tilting automatico Automatic tilting system

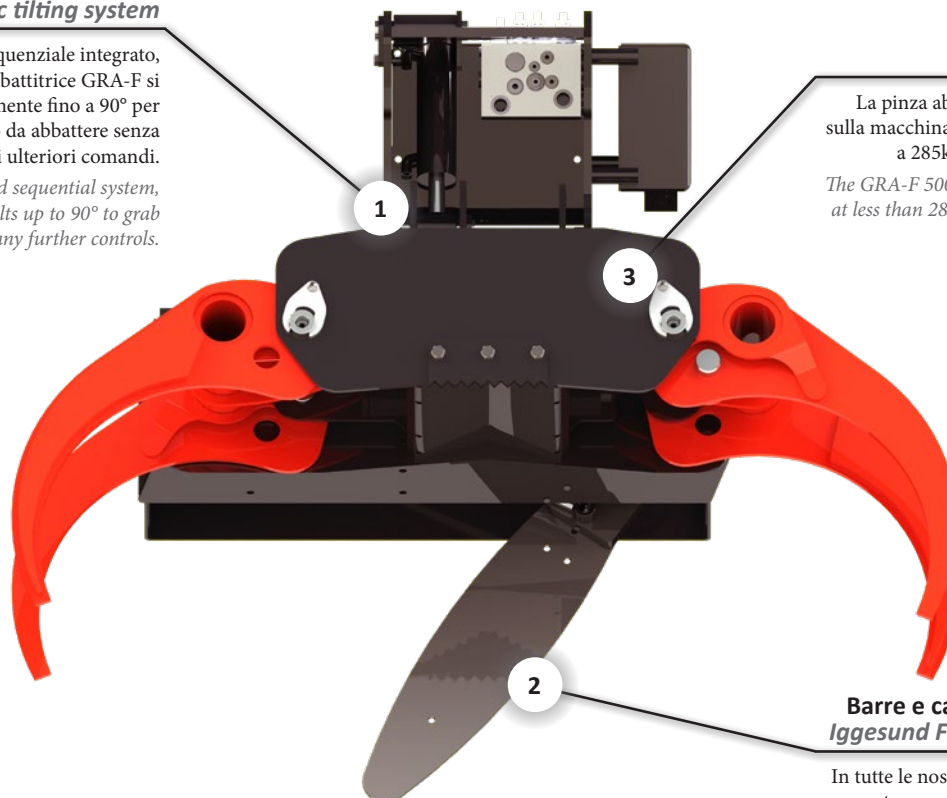
Grazie al suo sistema sequenziale integrato, la testa della pinza abbattitrice GRA-F si inclina automaticamente fino a 90° per abbracciare l'albero da abbattere senza ausilio di ulteriori comandi.

Thanks to its integrated sequential system, GRA-F felling grapple tilts up to 90° to grab the tree without any further controls.

Peso contenuto Lightweight

La pinza abbattitrice GRA-F non grava sulla macchina grazie al suo peso inferiore a 285kg incluso rotatore da 11ton.

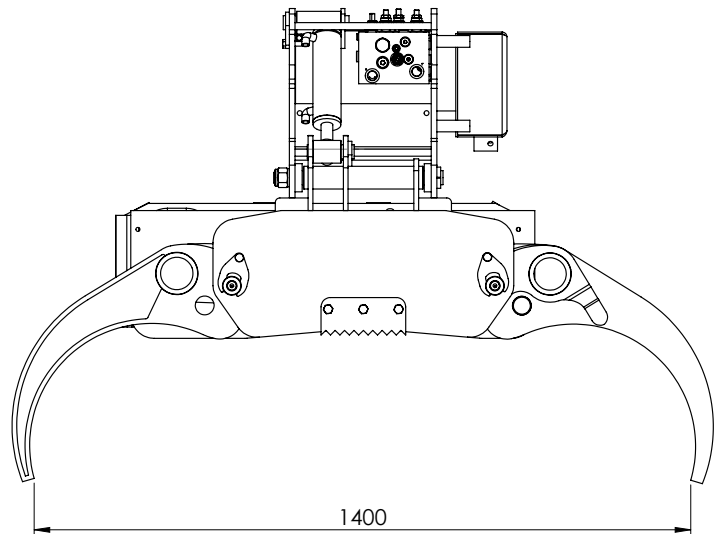
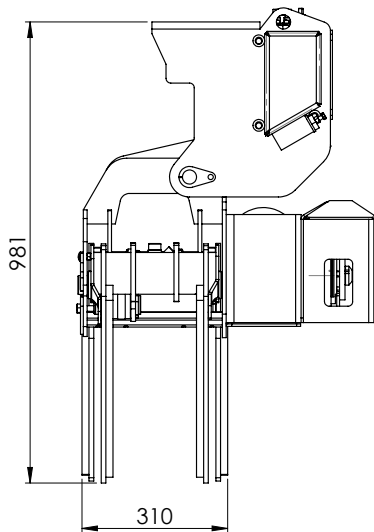
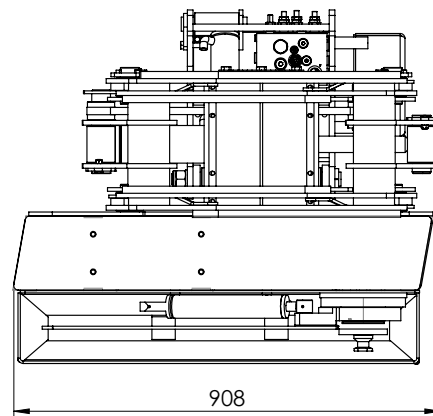
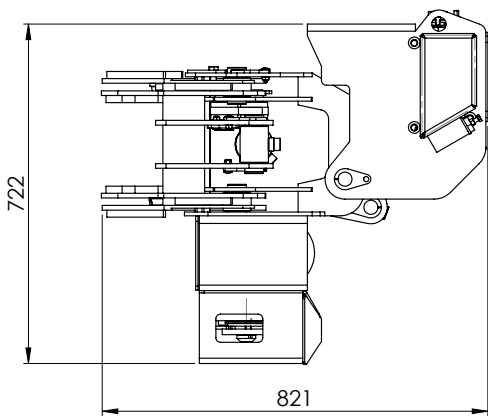
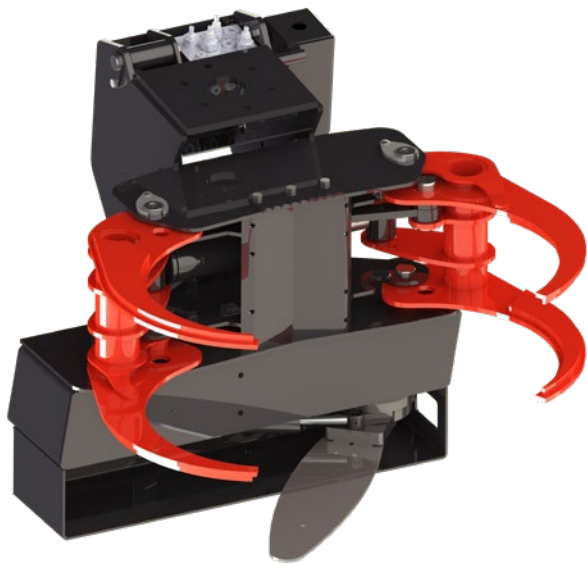
The GRA-F 500 is very easy on the machine at less than 285kgs including 11ton rotator.





Barre e catene Iggesund Forest Iggesund Forest blade and chain

In tutte le nostre motoseghe usiamo barre e catene prodotte in Svezia da Iggesund Forest, garanzia di qualità e lunga durata.

All our chainsaws are equipped with Iggesund Forest blades and chains, a synonym for excellent quality and a long working life.



Modello Model	Area Area m ²	Forza Force daN	Portata Max load kg	 ton/m	 ton	Ø max taglio Max. Ø cut mm	Lung. lama Blade length mm	Peso Weight kg	Port. olio rich. Req. oil flow lt/min (min-max)	Pressione Pressure max bar	Prezzo Price €
GRA-F 500	0,22	1275	2500	20 - 60	8 - 12	500	600	185	50 - 100	250	€ 13.940,00

Rotatore consigliato / Recommended rotator: R11CFS

GRA-C

CESOIE FORESTALI TREE SHEARS

Le cesoie forestali della serie GRA-C si contraddistinguono per pesi contenuti rapportati a capacità di taglio elevate.

Grazie al tagliente in Hardox400 si riduce al minimo l'usura della lama in modo da rendere le cesoie forestali GRA-C molto longeve.

Grazie alla piastra superiore inclusa nel kit, è possibile accoppiare la GRA-C a qualsiasi escavatore, con o senza ralla di rotazione.

L'elevata forza del cilindro permette un taglio preciso e veloce di tronchi e arbusti di vario diametro.

The GRA-C tree shears are tools which offer a great combination of low operational weight and high cutting capacity.

The Hardox400 blade reduces the wearing of the cutting edge, for this reason the GRA-C tree shears offer a long operational life.

The top plate is pierced to allow coupling the GRA-C with any excavator, with or without a slew ring.

The strength of the cylinder allows precise and quick cutting of trunks and bushes of different diameters.

Piastra per attacco rapido inclusa *Plate for quick coupling included*

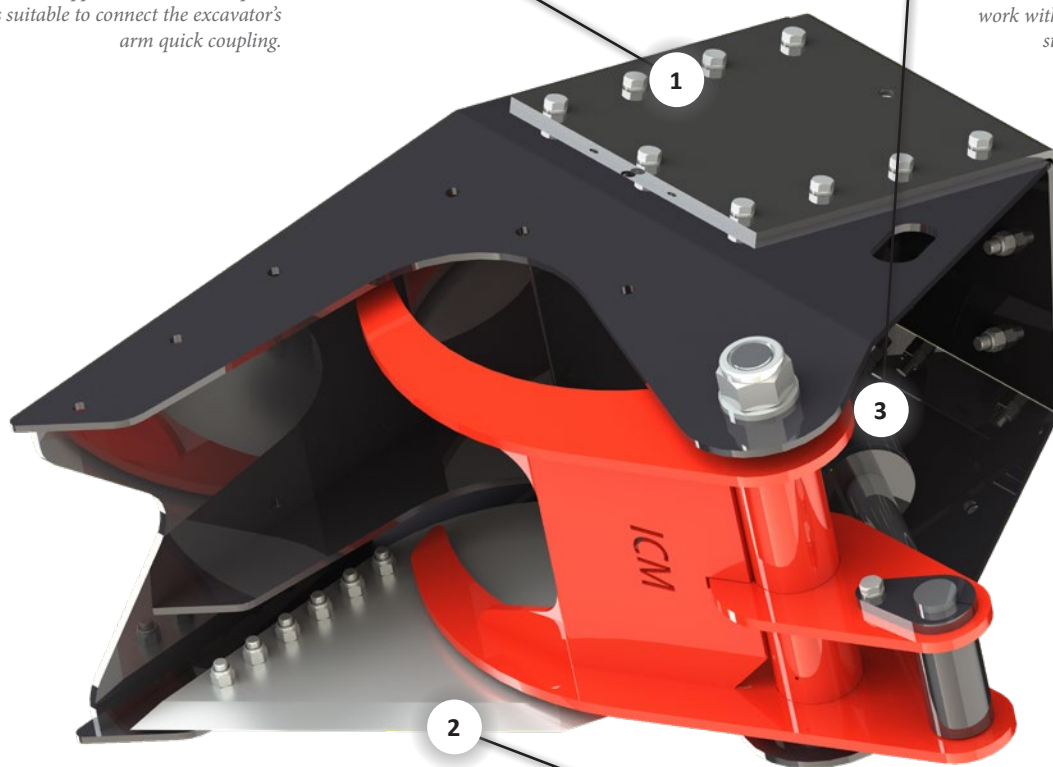
Insieme alla cesoia forestale viene fornita anche una lamiera sagomata grezza, una predisposizione per la costruzione dell'attacco rapido per l'escavatore.

A tree shear is supplied with an extra plate which is suitable to connect the excavator's arm quick coupling.

Elevata forza *High strength*

Le cesoie forestali GRA-C sono studiate per lavorare ad alte pressioni, in modo da rendere il taglio potente e deciso.

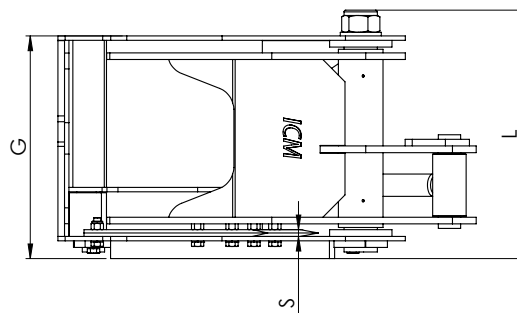
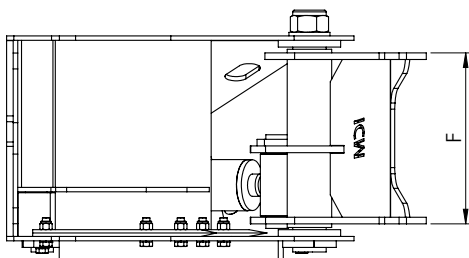
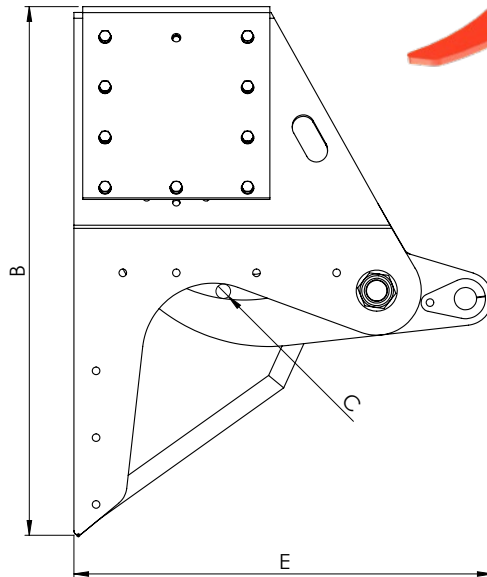
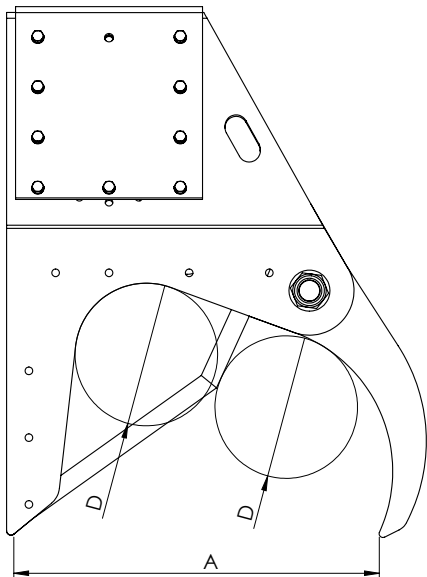
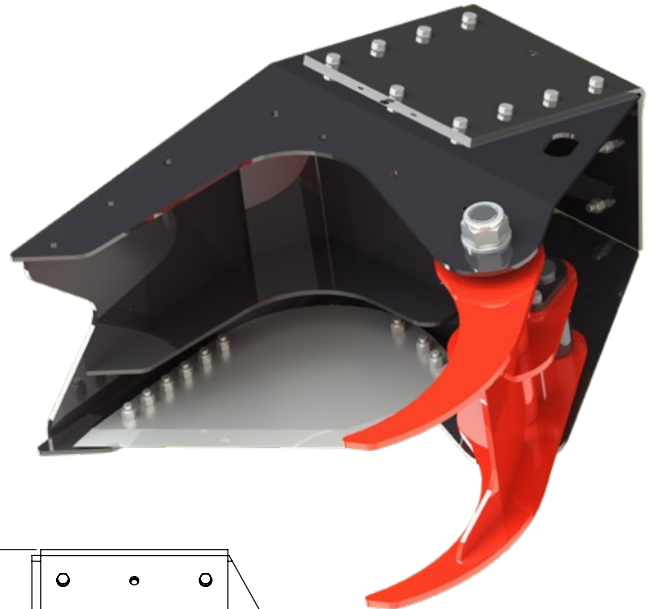
The GRA-C tree shears are designed to work with high pressures which grant strength and speed to the cut.




Lama in Hardox400 zincata *Galvanized Hardox400 blade*

Tutte le cesoie forestali I.C.M. sono dotate di una lama tagliente in Hardox400 che garantisce una maggior durata della stessa.

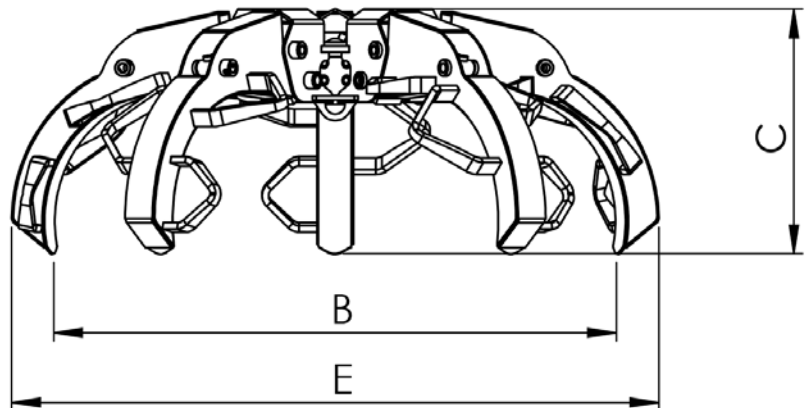
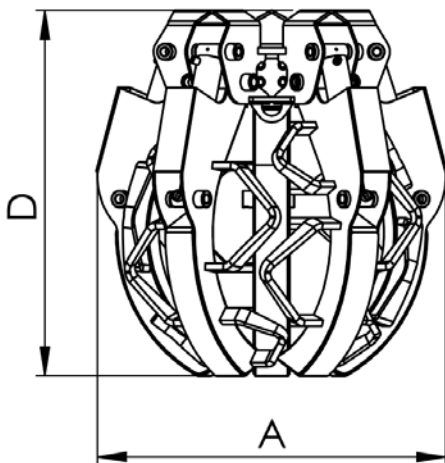
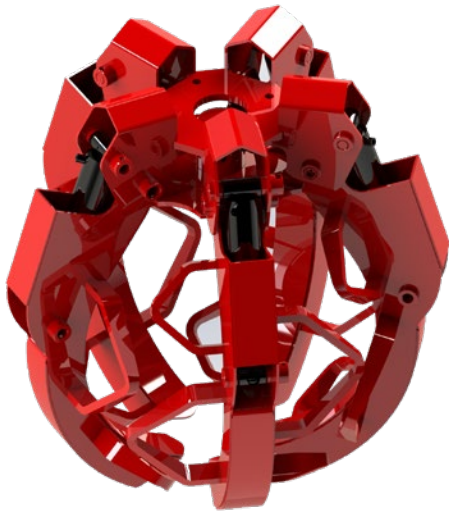
Every I.C.M. tree shear is fitted with a Hardox400 blade for extra durability





Modello Model	Forza Force daN	 ton	Peso Weight kg	Port. olio sugg. Sugg. oil flow lt/min	Pressione Pressure max bar	A	B	C	D	E	F	G	L	S	Prezzo Price
						mm	mm	mm	mm	mm	mm	mm	mm	mm	
GRA-C 20	8800	2 - 6	114	35	250	613	822	13	227	636	184	390	421	10	€ 2.500,00
GRA-C 30	18250	6 - 15	292	60	300	810	1186	33	335	939	354	500	558	15	€ 4.200,00
GRA-C 45	27000	15 - 30	853	120	300	1245	1743	74	504	1479	484	630	700	20	€ 9.800,00

PLY-W

POLIPI DA LEGNA
POLYP GRABS FOR SAWN TIMBER



Modello Model	Portata Max load lt (kg)	Pale Arms	Forza Force daN	 ton/m	 ton	Peso Weight kg	Pressione Pressure max bar	A	B	C	D	E	Prezzo Price
								mm	mm	mm	mm	mm	
PLY-W 120/5	120 (1000)	5	595	8 - 10	3 - 5	130	250	750	1420	530	810	1570	€ 2.050,00
PLY-W 290/5	290 (1500)	5	430	10 - 20	5 - 7	305	250	980	1920	660	1100	2120	€ 2.700,00
PLY-W 420/5	420 (2500)	5	745	20 - 30	7 - 10	390	250	1150	2300	725	1280	2500	€ 3.400,00

Rotatori per PLY-W Rotators for PLY-W series

Accoppiamento consigliato PLY-W - Rotatore

Recommended combination PLY-W - Rotator

Modello Model	Rotatore idraulico Hydraulic rotator	Rotatore meccanico Mechanical rotator
PLY-W 120/5	R3CFS	RM 1.A
PLY-W 290/5	R5CFS - R7CFS	RM 4.F
PLY-W 420/5	R7CFS - R11CFS	RM 4.F

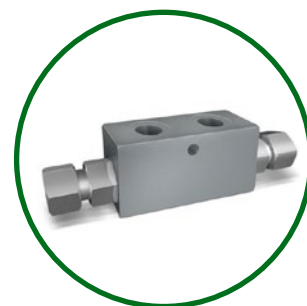
Accessori per PLY-W Accessories for PLY-W series



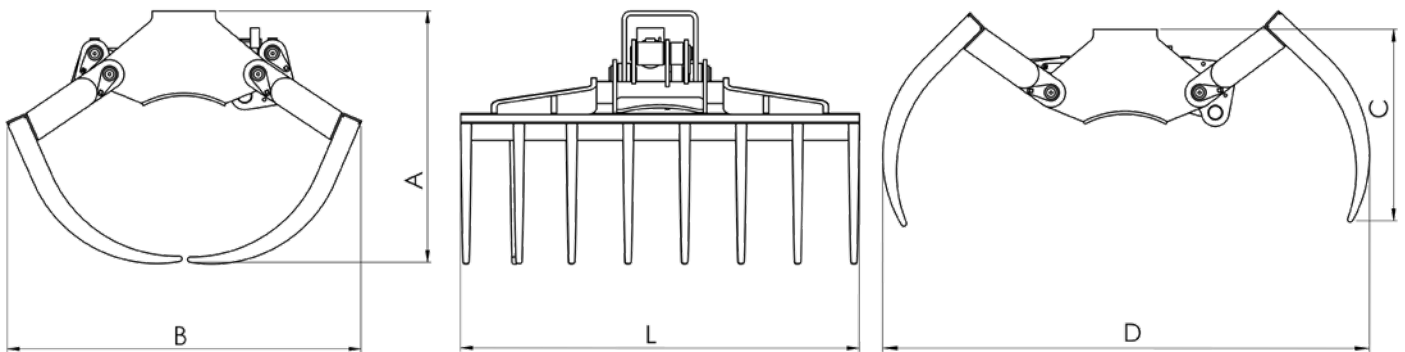
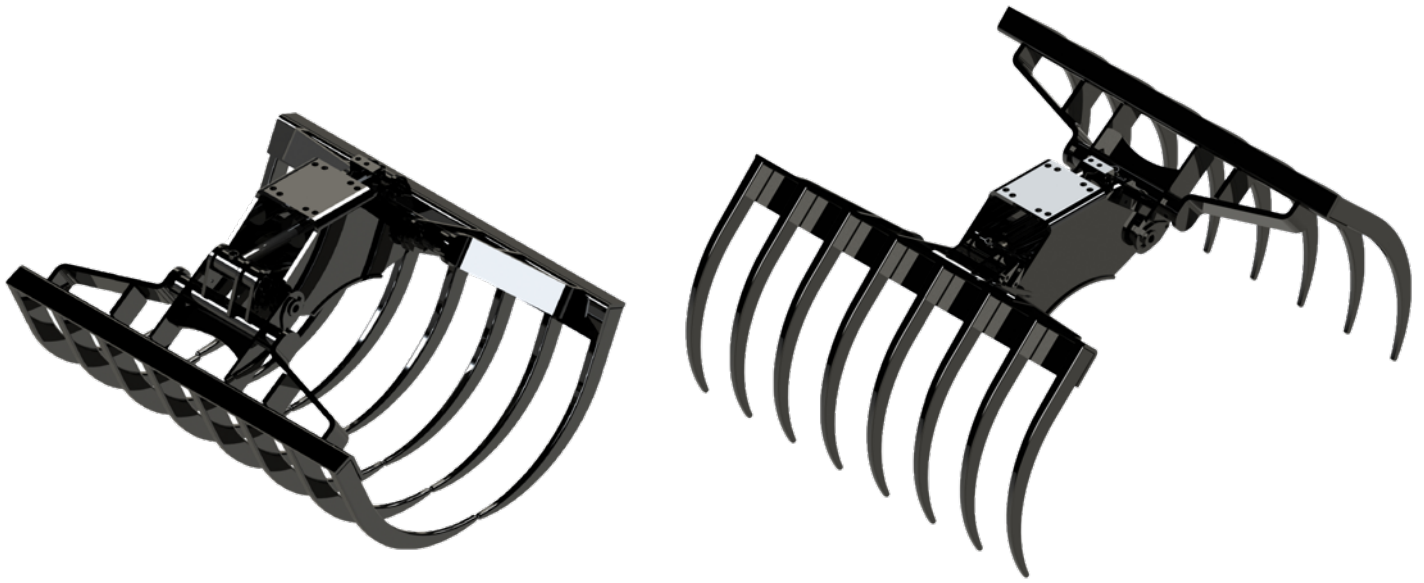
Kit tubi idraulici per collegamento polipo-rotatore
Hydraulic hose kit for polyp-rotator connection
€ 40,00





Massello oscillante 5ton per polipo
5ton simple swinging link for polyp grab
€ 130,00



Valvola di blocco installata su polipo
Check valve mounted on polyp grab
€ 250,00



Modello Model	Portata Max load lt (kg)	Denti Tines	Forza Force daN	 ton/m	 ton	Peso Weight kg	Pressione Pressure max bar	A	B	C	D	L	Prezzo Price
								mm	mm	mm	mm	mm	
FL 6	87,5 (600)	6	980	3 - 6	3 - 4	105	200	690	960	510	1400	350	€ 1.100,00
FL 8	125 (800)	8	980	6 - 10	4 - 6	125	200	690	960	510	1400	500	€ 1.150,00
FL 10	160 (1000)	10	980	10 - 15	6 - 7	145	200	690	960	510	1400	650	€ 1.230,00
FL 12	200 (1200)	12	980	15 - 20	7 - 8	165	200	690	960	510	1400	800	€ 1.320,00
FL 14	240 (1400)	14	980	20 - 25	8 - 10	185	200	690	960	510	1400	950	€ 1.420,00
FL 16	275 (1600)	16	980	25 - 30	10 - 12	205	200	690	960	510	1400	1100	€ 1.520,00

Rotatori per FL Rotators for FL series

Accoppiamento FL - Rotatore Combination FL - Rotator		
Modello Model	Rotatore idraulico Hydraulic rotator	Rotatore meccanico Mechanical rotator
FL 6	R3CFS	RM 2.F
FL 8	R5CFS	RM 2.F
FL 10	R5CFS	RM 2.F
FL 12	R7CFS	RM 2.F
FL 14	R7CFS	RM 2.F
FL 16	R11CFS	RM 2.F

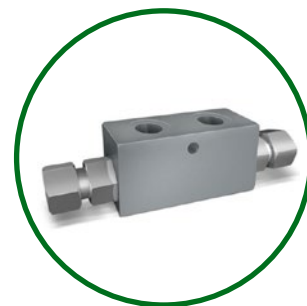
Accessori per FL Accessories for FL



Kit tubi idraulici per
collegamento pinza-rotatore
Hydraulic hose kit
for grab-rotator connection
€ 40,00



Massello oscillante 5ton
per pinza agroforestale
5ton simple swinging link
for agricultural and forest grab
€ 130,00



Valvola di blocco installata
su pinza agroforestale
Check valve installed
on agricultural and forest grab
€ 110,00



RICICLAGGIO &
MOVIMENTAZIONE
RECYCLING &
MATERIAL HANDLING



Polipi
Polyp grabs 28

Polipi asimmetrici
Asymmetric polyp grabs 30

Benne bivalve
Clamshell buckets 33

Pinze per pacchi laterizi
Brick stack grapples 40

Pinze per pacchi laterizi
Brick stack grapples 42

La vasta gamma di polipi PLY permette di avere sempre a disposizione il polipo giusto per ogni tipo di lavoro.

I polipi PLY possono essere utilizzati in vari settori, come per esempio il riciclaggio, il giardinaggio, la raccolta di rifiuti e la movimentazione di rottami.

I polipi PLY e PLY-Z sono costruiti con materiali di alta qualità in modo da evitare torsioni dovute ad utilizzi gravosi.

Tutti i polipi di taglia medio-grande montano perni conici studiati per permettere il recupero del gioco e garantire quindi una durata di utilizzo nel tempo di molto superiore alla concorrenza.

Il design del nostro blocco collettore, integrato all'interno della testa dei polipi, permette di prevenire le perdite d'olio dovute a rotture o crepe dei collettori tradizionali, limitando quindi i rischi di fermo macchina che comportano sempre perdite di tempo e di denaro.

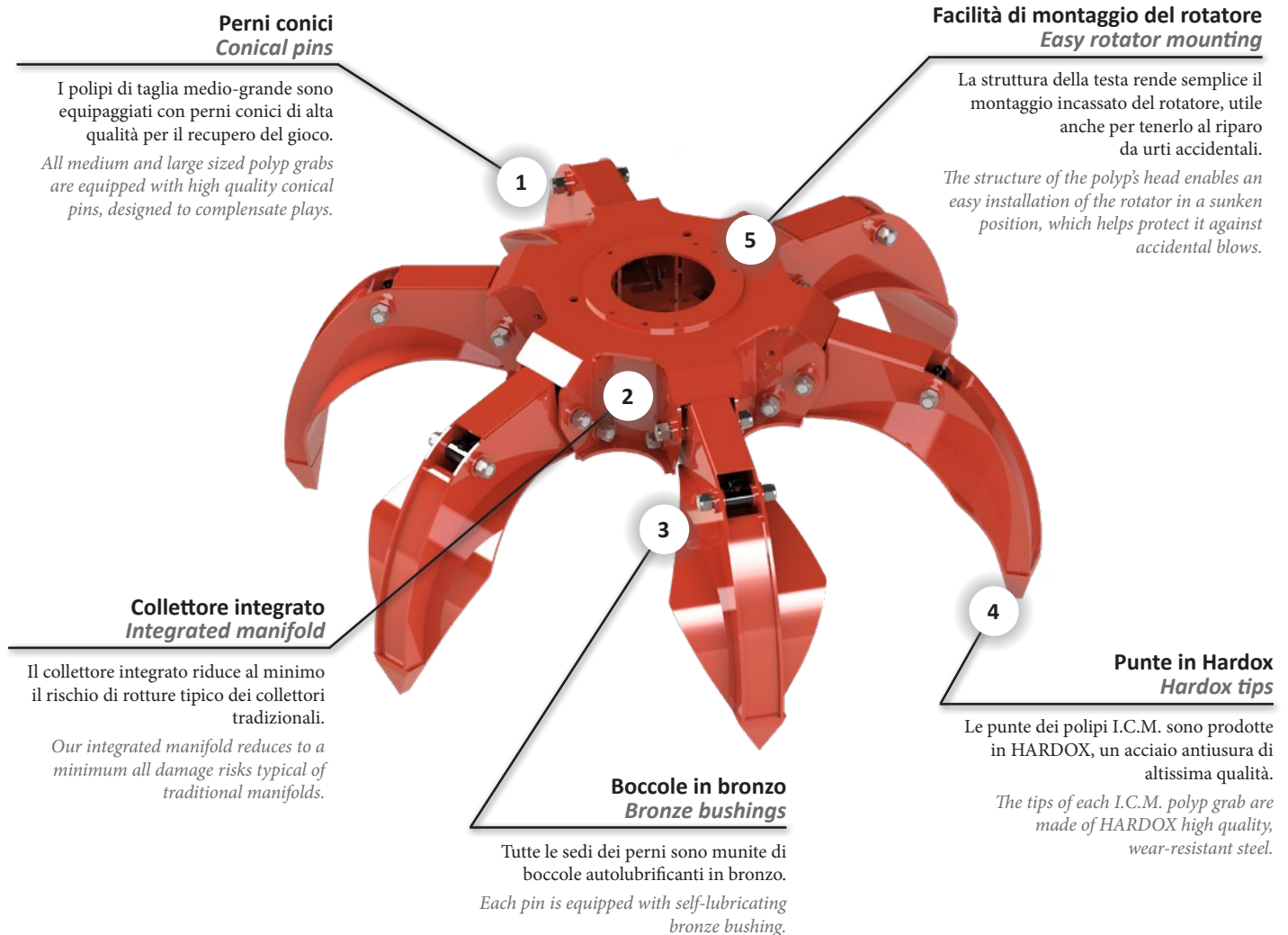
The extensive range of PLY polyp grabs allows to always have the correct accessory for any given job.

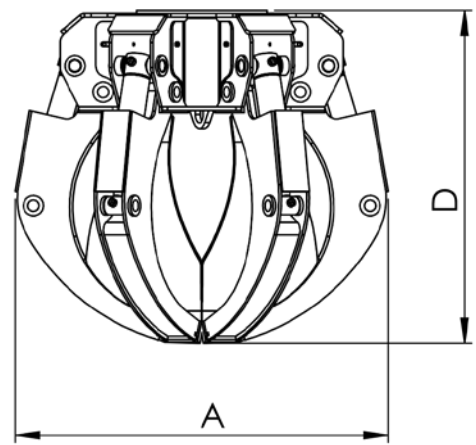
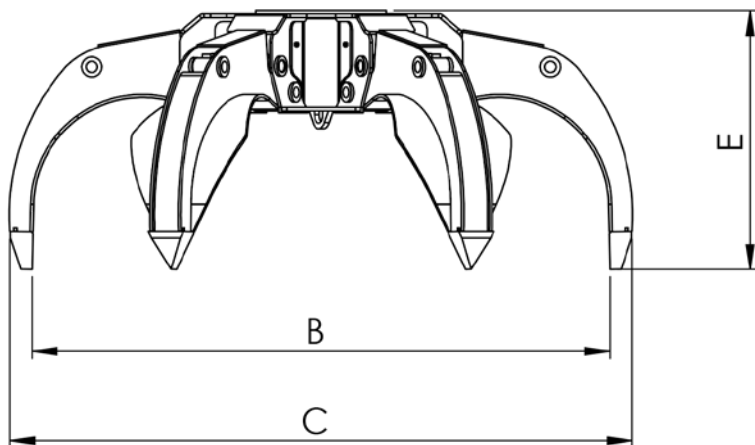
PLY polyp grabs can be used for many applications such as recycling, gardening, waste collection and scrap metal handling.

PLY and PLY-Z polyp grabs are manufactured using high-quality materials to prevent warping of the arms due to heavy use.

All medium and large sized polyp grabs are equipped with conical pins, designed to compensate potential plays and grant a longer work life than the competition.

The design of our manifold block, which is integrated inside the polyp's head, allows to prevent oil leaks caused by fissures or damages that can occur with traditional-style manifolds, thus limiting the risks of machine downtime which always cause loss of time and revenue.





Modello Model	Portata Max load lt (kg)	Pale Arms	Forza Force daN	 ton/m	 ton	Peso Weight kg	Pressione Pressure max bar	A	B	C	D	E	Prezzo Price
								mm	mm	mm	mm	mm	
PLY 100/4	100 (1000)	4	835	2 - 5	2 - 5	95	250	735	1060	1180	600	435	€ 1.585,00
PLY 130/4	130 (1500)	4	640	5 - 6	5 - 6	115	250	760	1270	1345	725	481	€ 1.720,00
PLY 130/5	130 (1500)	5	640	5 - 6	5 - 6	130	250	760	1270	1345	725	481	€ 2.000,00
PLY 180/4	180 (2000)	4	1315	6 - 10	6 - 8	235	300	965	1370	1520	800	660	€ 2.680,00
PLY 210/5	210 (2000)	5	1315	6 - 10	6 - 8	275	300	965	1370	1520	800	660	€ 2.960,00
PLY 270/4	270 (2500)	4	1185	10 - 15	8 - 10	310	300	1000	1550	1670	900	700	€ 2.980,00
PLY 270/5	270 (2500)	5	1185	10 - 15	8 - 10	345	300	1000	1550	1670	900	700	€ 3.320,00
PLY 270/6	270 (2500)	6	1185	10 - 15	8 - 10	385	300	1000	1550	1670	900	700	€ 3.650,00
PLY 320/4	320 (3000)	4	1620	15 - 20	10 - 13	385	300	1070	1655	1780	900	720	€ 3.500,00
PLY 320/5	320 (3000)	5	1620	15 - 20	10 - 13	405	300	1070	1655	1780	900	720	€ 3.950,00
PLY 320/6	320 (3000)	6	1620	15 - 20	10 - 13	485	300	1070	1655	1780	900	720	€ 4.350,00
PLY 400/4	400 (3500)	4	1325	20 - 25	13 - 15	490	300	1120	1900	2000	1000	760	€ 3.700,00
PLY 400/5	400 (3500)	5	1325	20 - 25	13 - 15	525	300	1120	1900	2000	1000	760	€ 4.200,00
PLY 400/6	400 (3500)	6	1325	20 - 25	13 - 15	595	300	1120	1900	2000	1000	760	€ 4.750,00

I polipi serie PLY-Z sono progettati appositamente per essere montati su gru a Z in modo da rimanere in sagoma con il camion e non superare quindi la massima larghezza ammissibile dei mezzi (2,5mt).

Questo è garantito dalla sagoma asimmetrica dei polipi serie PLY-Z davvero essenziali in queste situazioni.

I polipi asimmetrici consentono di effettuare tutte le operazioni che vengono effettuate normalmente con qualsiasi polipo e sono disponibili in due varianti, da 270lt e 320lt.

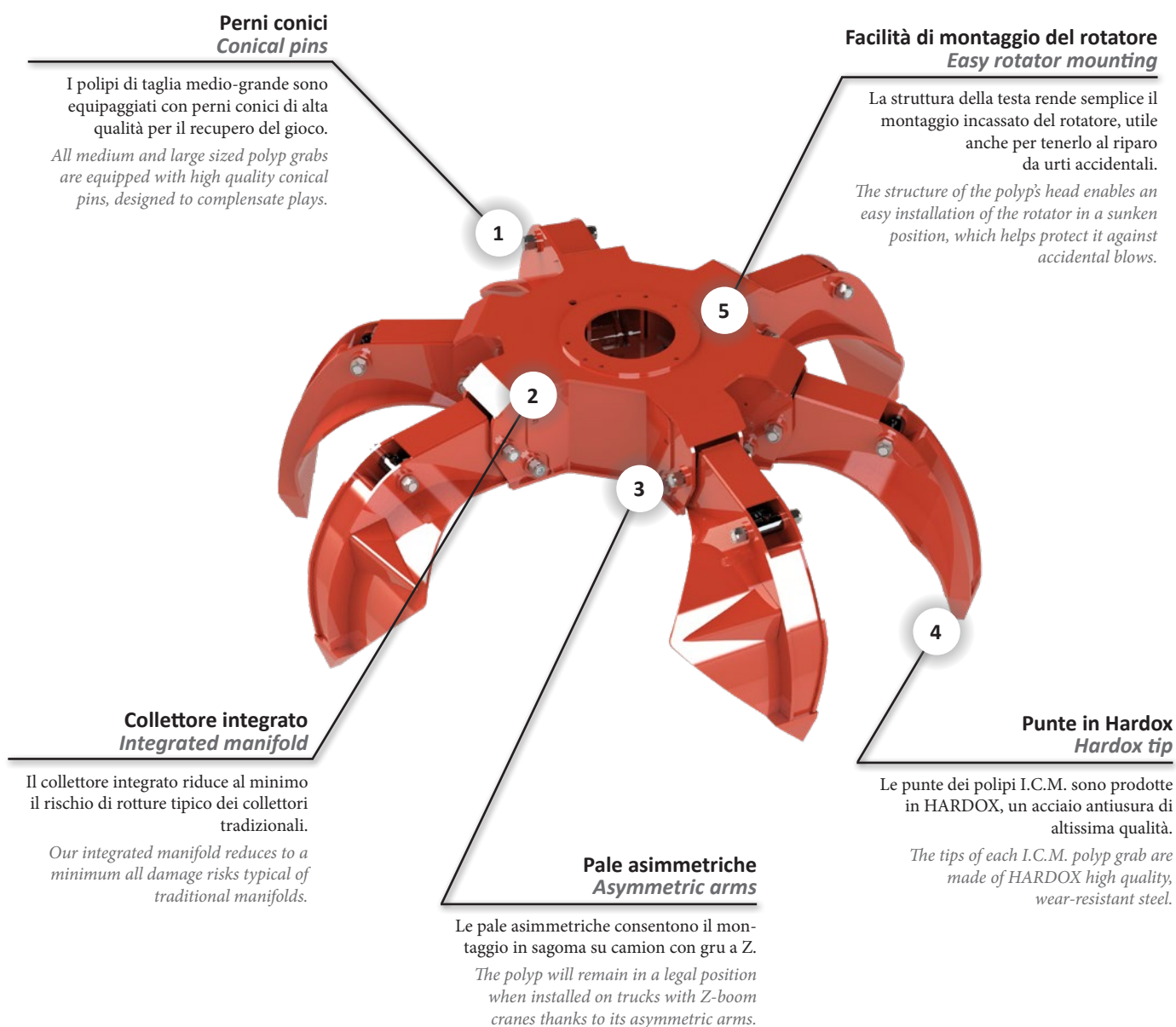
Il PLY-Z eredita tutti i pregi della serie PLY, il che lo rende un polipo di altissima qualità.

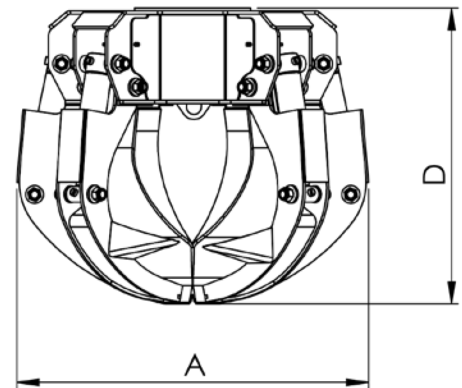
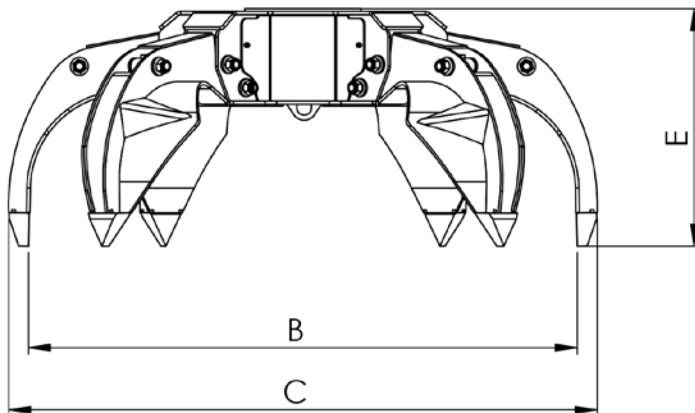
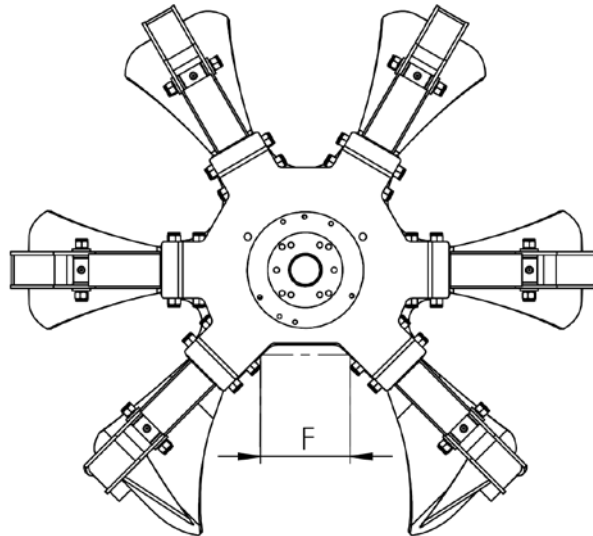
PLY-Z series polyp grabs are specifically designed to be installed on Z-boom cranes and remain in the correct admissible figure together with the truck, not exceeding the maximum allowed width (2,5mt).


This is allowed by the asymmetric shape of the PLY-Z polyp grabs, which proves to be an invaluable asset in these situations.

Asymmetric polyp grabs can perform the very same operations as any other polyp and they come in two different variants, with 270 or 320 litres capacity.

The PLY-Z inherits all the features that define the PLY series, making it a very high quality product.





Modello Model	Portata Max load lt (kg)	Pale Arms	Forza Force daN	 ton/m	Peso Weight kg	Pressione Pressure max bar	A	B	C	D	E	F	Prezzo Price
							mm	mm	mm	mm	mm	mm	
PLY-Z 320/6	320 (3000)	6	1620	15 - 20	420	300	1070	1655	1780	900	720	250	€ 4.450,00

Rotatori per PLY e PLY-Z Rotators for PLY and PLY-Z series

Accoppiamento consigliato PLY - Rotatore Recommended combination PLY - Rotator

Modello Model	Rotatore idraulico Hydraulic rotator	Rotatore meccanico Mechanical rotator
PLY 100/4	R3C - R3CFS	RM 1.A - RM 2.F
PLY 130/4-5	R3C - R3CFS	RM 2.F
PLY 180/4	R5C - R5CFS - R6C	RM 4.F
PLY 210/5	R5C - R5CFS - R6C	RM 4.F
PLY 270/4-5-6	R6C - R7CFS	RM 4.F
PLY 320/4-5-6	R7CFS	RM 4.F
PLY 400/4-5-6	R11CFS	RM 4.F

Accoppiamento consigliato PLY-Z - Rotatore Recommended combination PLY-Z - Rotator

Modello Model	Rotatore idraulico Hydraulic rotator	Rotatore meccanico Mechanical rotator
PLY-Z 270/6	R7CFS - R11CFS	RM 4.F
PLY-Z 320/6	R11CFS	RM 4.F

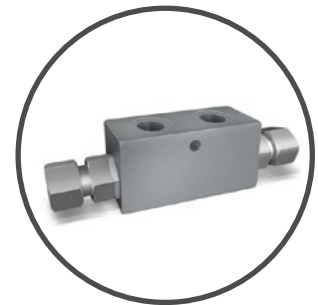
Accessori per PLY e PLY-Z Accessories for PLY and PLY-Z series



Kit tubi idraulici per
collegamento polipo-rotatore
Hydraulic hose kit
for polyp-rotator connection
€ 40,00



Massello oscillante 5ton
per polipo
5ton simple swinging link
for polyp grab
€ 130,00



Valvola di blocco installata
su polipo
Check valve installed
on polyp grab
€ 250,00

La vasta selezione di benne bivalve I.C.M. offre l'attrezzatura giusta per ogni tipo di utilizzo e per ogni macchina.

La gamma leggera spazia da benne da 35lt fino a 400lt, sia in versione con pareti chiuse sia in versione con pareti aperte.

Le altre benne della gamma permettono di soddisfare le esigenze di scavo e di movimentazione più gravose partendo da una capacità di 300lt fino alle più grandi benne da 1000lt.

La grande varietà di accessori disponibili come per esempio paratie laterali removibili, ganci a saldare o denti opzionali permette di personalizzare ulteriormente la propria benna rendendola perfettamente adatta al lavoro da svolgere.

Tutta la gamma è prodotta seguendo i nostri più alti standard di qualità garantendo affidabilità anche dopo diversi anni di lavoro.

The wide selection of I.C.M. clamshell buckets offers the right solution for any kind of job with any machine.

The light series ranges from 35-litre buckets up to 400-litre buckets, both with closed and open side walls.

The other clamshell buckets in our ranges cater to the heavier material handling and digging jobs, starting at 300 litres capacity and reaching 1000 litres with the largest model.

The ample variety of available accessories, such as detachable side walls, weld-on hooks or optional bucket teeth, allows the users to further customize their product making it a perfect fit for the job at hand.

All of our clamshell buckets are manufactured according to our highest quality standards to offer a reliable product even after several years of work.

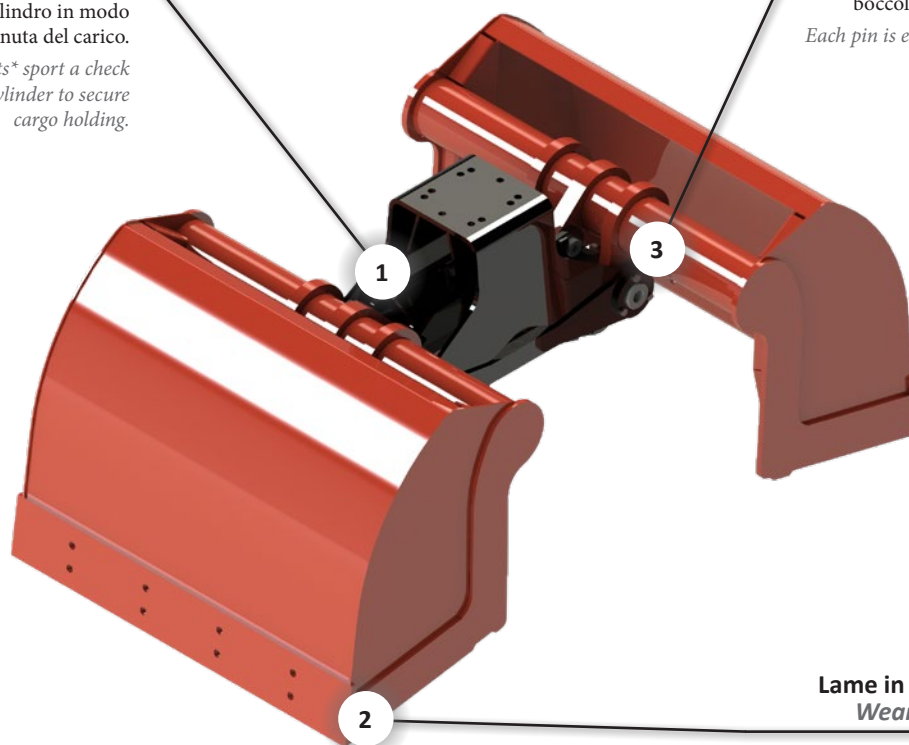
Valvola di blocco integrata
Integrated check valve

Le benne I.C.M.* includono la valvola di blocco già montata sul cilindro in modo da garantire la tenuta del carico.

I.C.M. clamshell buckets sport a check valve integrated on the cylinder to secure cargo holding.*

Boccole in bronzo
Bronze bushings

Tutte le sedi dei perni sono munite di boccole autolubrificanti in bronzo.
Each pin is equipped with self-lubricating bronze bushing.



Lame in acciaio antiusura
Wear-resistant blades

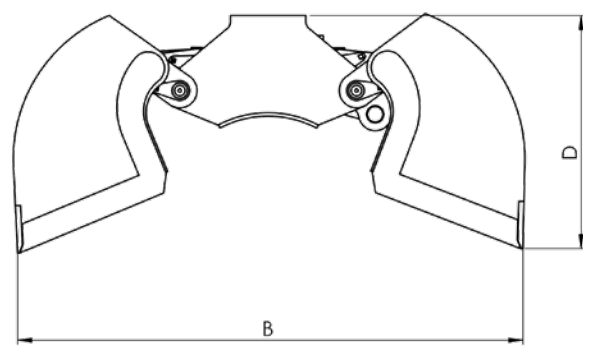
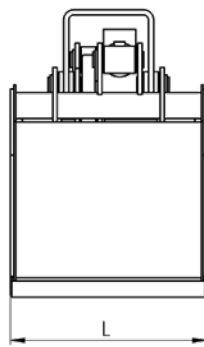
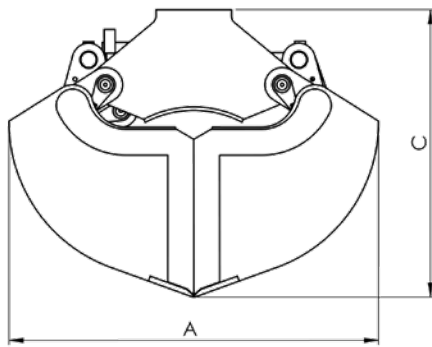
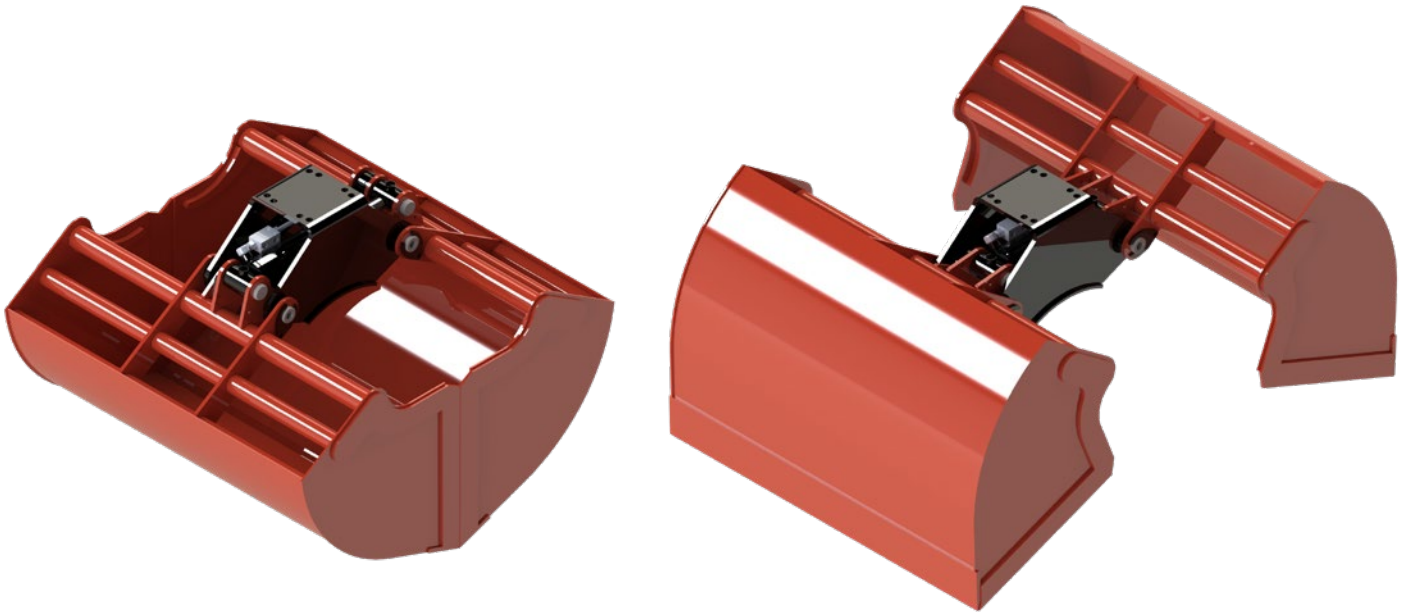
Tutte le benne bivalve I.C.M. sono equipaggiate con lame e controlame in acciai antiusura di alta qualità.



Every I.C.M. clamshell bucket is equipped with wear-resistant blades and counterblades made of high quality steel.

* Eccetto i modelli CLA-L/MR 35/50 e CLA-MR 50 SG - Except models CLA-L/MR 35/50 and CLA-MR 50 SG.

CLA-L Series

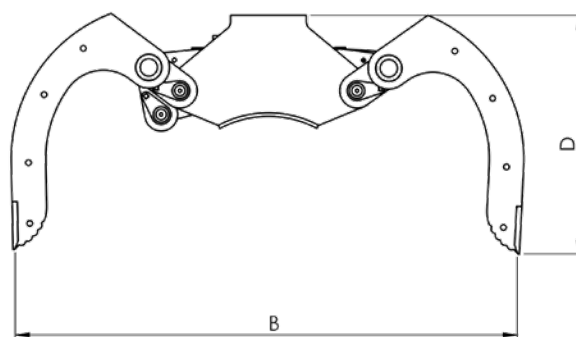
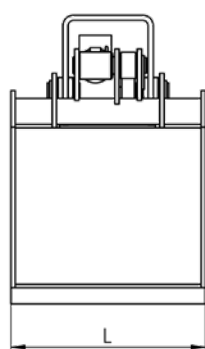
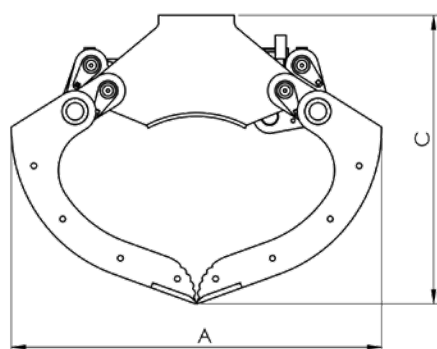
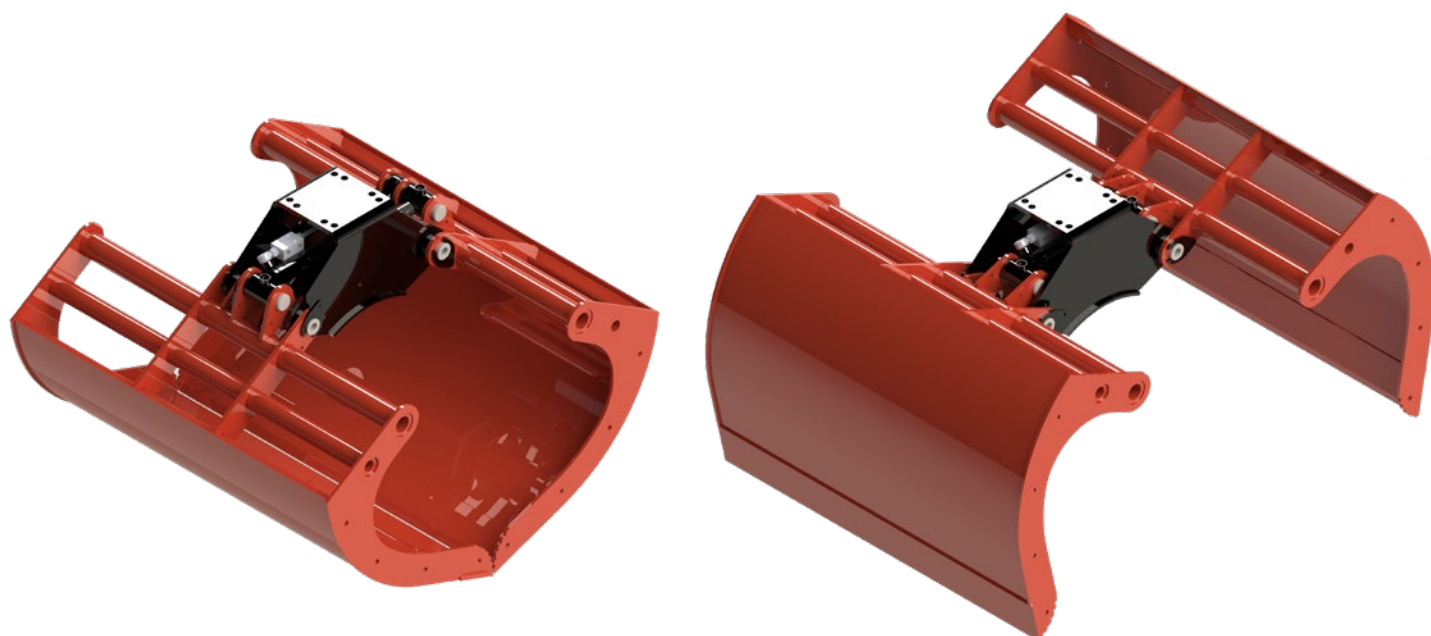
Benne bivalve - serie leggera
Clamshell buckets - light series





Modello Model	Portata Max load lt (kg)	Forza Force daN	 ton/m	 ton	Peso Weight kg	Pressione Pressure max bar	A	B	C	D	L	Prezzo Price
							mm	mm	mm	mm	mm	
CLA-L 50	50 (150)	380	0,2 - 0,4	0,8 - 1,2	60	200	626	894	492	390	330	€ 870,00
CLA-L 125	125 (250)	1050	0,3 - 0,7	1,2 - 1,7	120	200	840	1200	660	523	450	€ 1.090,00
CLA-L 205	205 (450)	1050	0,6 - 1	1,8 - 2,5	145	200	840	1200	660	523	750	€ 1.180,00
CLA-L 320	320 (700)	880	0,9 - 1,3	2,5 - 3,5	185	200	1040	1430	780	565	800	€ 1.360,00
CLA-L 400	400 (700)	880	1 - 1,6	3 - 5	210	200	1040	1430	780	565	1000	€ 1.450,00

CLA-MR Series

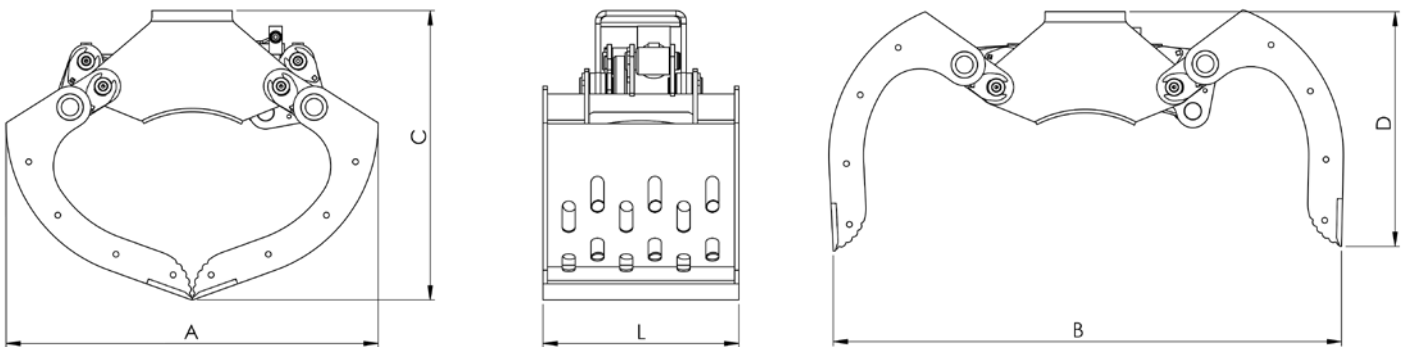
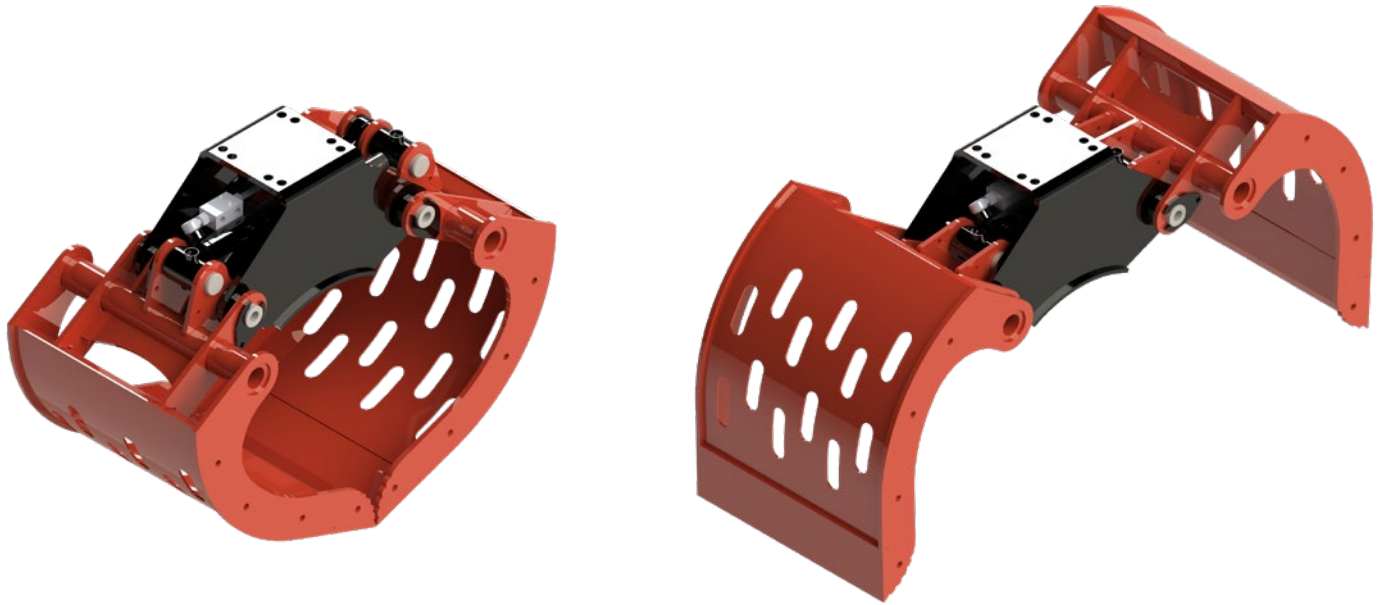
Benna bivalve - serie leggera senza pareti
Clamshell buckets - light series without side-walls



Modello Model	Portata Max load lt (kg)	Forza Force daN	 ton/m	 ton	Peso Weight kg	Pressione Pressure max bar	A	B	C	D	L	Prezzo Price	Prezzo paratie Side-walls price
							mm	mm	mm	mm	mm		
CLA-MR 50	50 (150)	380	0,2 - 0,4	0,8 - 1,2	55	200	626	894	492	390	330	€ 870,00	€ 95,00
CLA-MR 125	125 (250)	1050	0,3 - 0,7	1,2 - 1,7	105	200	840	1200	660	523	450	€ 1.090,00	€ 170,00
CLA-MR 205	205 (450)	1050	0,6 - 1	1,8 - 2,5	135	200	840	1200	660	523	750	€ 1.180,00	€ 170,00
CLA-MR 320	320 (700)	880	0,9 - 1,3	2,5 - 3,5	160	200	1040	1430	780	565	800	€ 1.360,00	€ 265,00
CLA-MR 400	400 (700)	880	1 - 1,6	3 - 5	185	200	1040	1430	780	565	1000	€ 1.450,00	€ 265,00



CLA-MR SG Series

Benne bivalve selezionatrici
Clamshell buckets - sorting grab



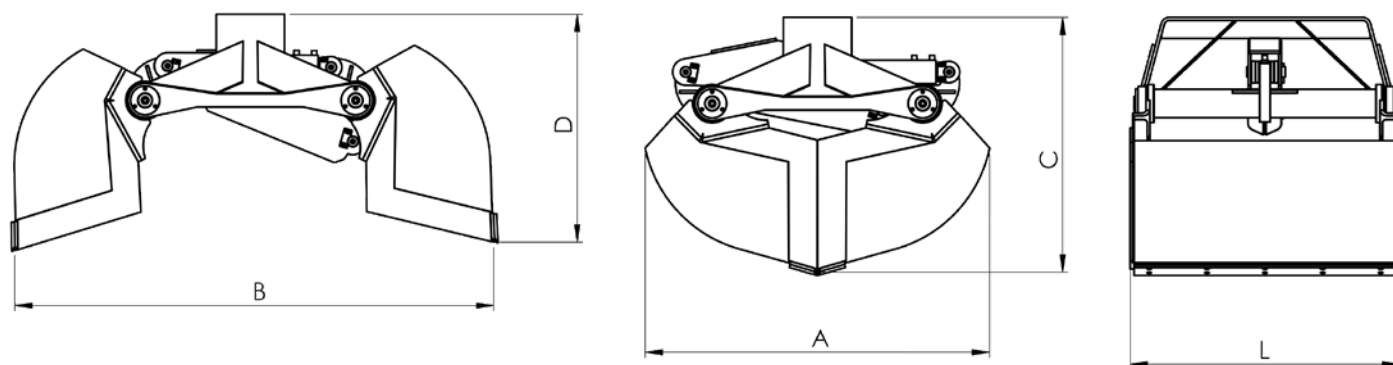
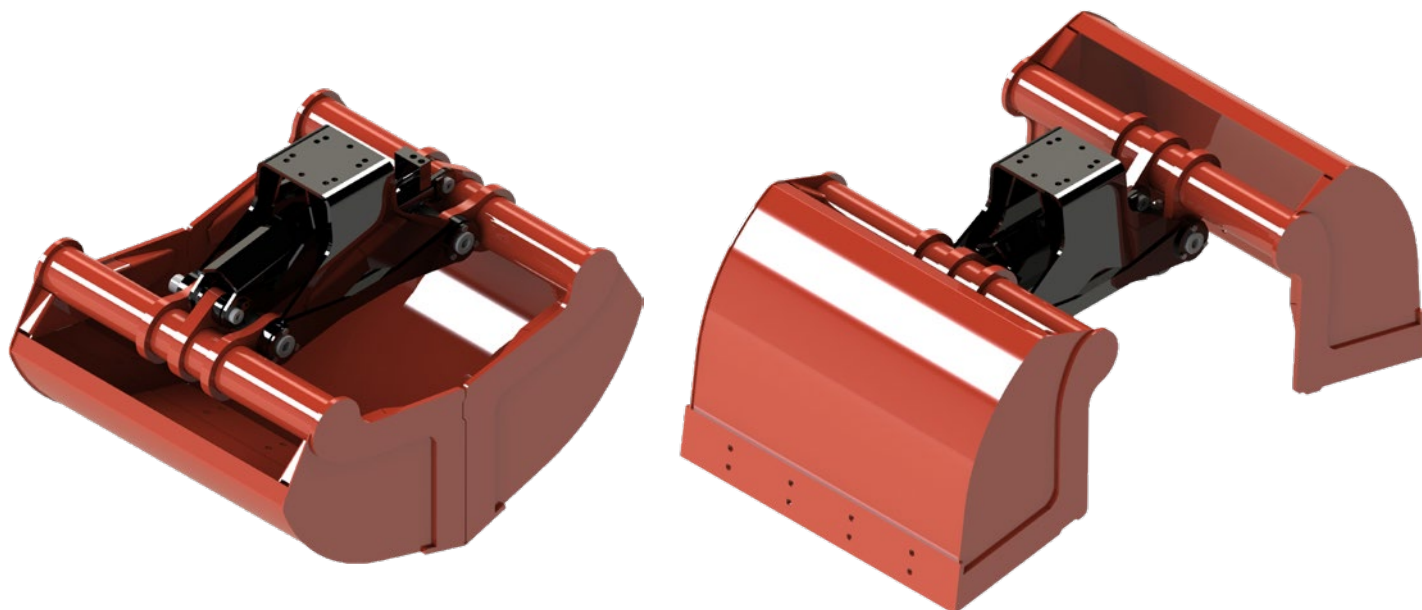
I cucchiai forati della benna CLA-MR SG permettono di dividere agevolmente il materiale di grossa pezzatura da quello più fine, rendendo precisa e veloce la divisione di materiale misto.

The pierced shells of the CLA-MR SG bucket allow to easily separate the larger pieces from the finer material, in order to make the sorting of mixed material quicker and easier.

Modello Model	Portata Max load lt (kg)	Forza Force daN	 ton/m	 ton	Peso Weight kg	Pressione Pressure max bar	A	B	C	D	L	Prezzo Price	Prezzo paratie Side-walls price
							mm	mm	mm	mm	mm		
CLA-MR 50 SG	50 (150)	380	3 - 6	0,8 - 5	49	200	626	894	492	390	330	€ 950,00	€ 95,00
CLA-MR 125 SG	125 (250)	1050	6 - 10	1,5 - 3,5	98	200	840	1200	660	523	450	€ 1.080,00	€ 170,00



CLA-M Series

Benna bivalve - serie pesante
Clamshell buckets - heavy duty series



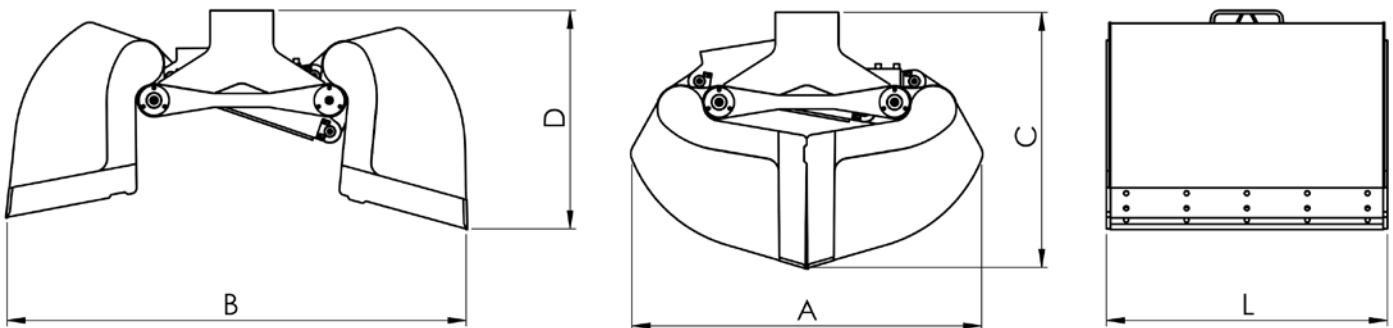
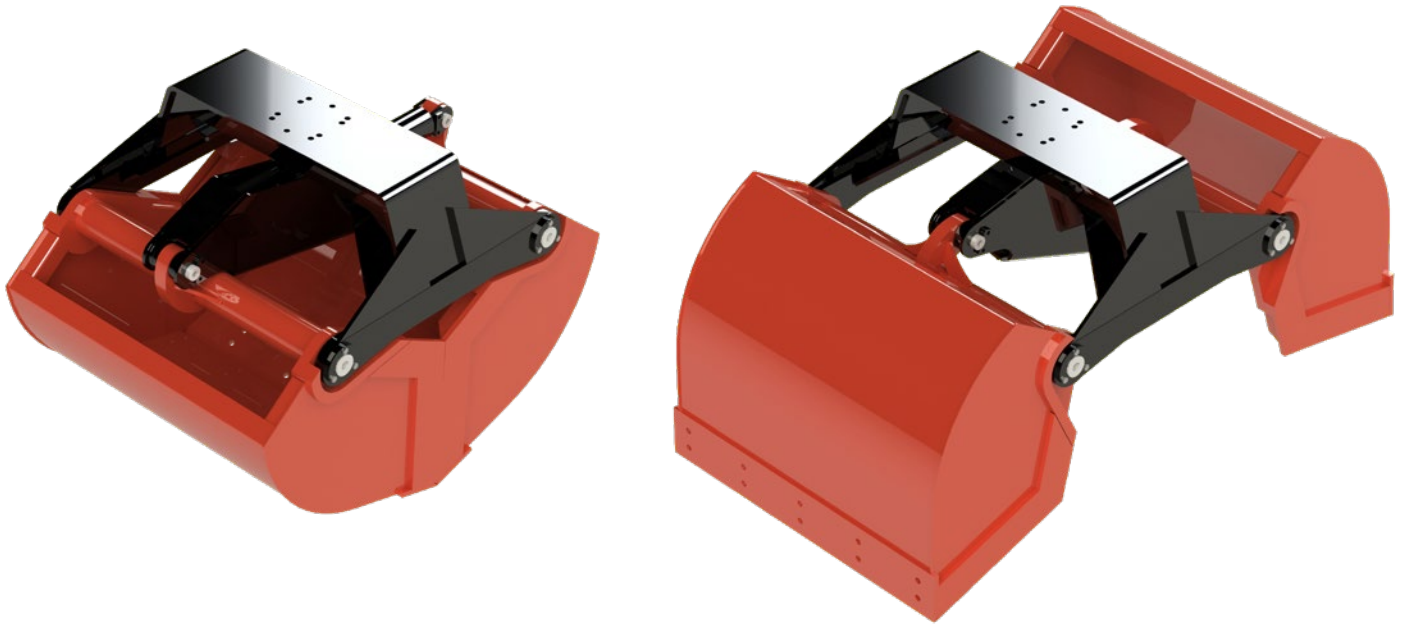
La benna CLA-M è studiata per svolgere un lavoro gravoso, ma sempre per il solo sollevamento di materiale sfuso. La benna CLA-M è una benna robusta che garantisce maggiori prestazioni rispetto alla più leggera serie CLA-L.

The CLA-M clamshell bucket has been designed to perform heavier tasks, but still handling loose material. The CLA-M clamshell bucket is a sturdy product that offers better performance in comparison to the lighter CLA-L series.

Modello Model	Portata Max load lt (kg)	Forza Force daN	 ton/m	 ton	Peso Weight kg	Pressione Pressure max bar	A	B	C	D	L	Prezzo Price
							mm	mm	mm	mm	mm	
CLA-M 300	300 (2000)	1900	3 - 6	4 - 7	330	300	1280	1675	930	800	630	€ 2.600,00
CLA-M 400	400 (2500)	1900	6 - 10	7 - 8	360	300	1280	1675	930	800	830	€ 2.760,00
CLA-M 500	500 (3000)	1900	10 - 15	8 - 10	410	300	1280	1675	930	800	1030	€ 2.920,00



CLA-S Series

Benne bivalve - serie pesante per scavi
Clamshell buckets - heavy duty series for digging



La benna CLA-S è progettata per resistere alle condizioni più gravose anche durante lavori di scavo. Grazie ai modelli da 650 e 1000lt, è possibile sollevare grandi quantità di materiale per svolgere il lavoro in modo veloce ed efficiente.

The CLA-S clamshell bucket is designed to withstand the hardest conditions even in excavation jobs. Thanks to the highest capacity models it is possible to move large quantities of material quickly and efficiently.

Modello Model	Portata Max load lt (kg)	Forza Force daN	 ton/m	 ton	Peso Weight kg	Pressione Pressure max bar	A	B	C	D	L	Prezzo Price
							mm	mm	mm	mm	mm	
CLA-S 500	500 (3000)	2550	10 - 15	8,5 - 15	460	300	1300	1820	965	865	1030	€ 3.150,00
CLA-S 650	650 (3500)	2550	15 - 25	10 - 18	495	300	1300	1820	965	865	1230	€ 3.400,00
CLA-S 1000	1000 (4000)	2000	25 - 40	12 - 20	570	300	1450	2170	1150	950	1230	€ 4.500,00

Rotatori per CLA Rotators for CLA series

Accoppiamento CLA-L/MR - Rotatore Combination CLA-L/MR - Rotator

Modello Model	Rotatore idraulico Hydraulic rotator	Rotatore meccanico Mechanical rotator
CLA-L/MR 50	R3CFS	RM 1.A - RM 2.F
CLA-L/MR 125-205	R3CFS	RM 2.F
CLA-L/MR 320-400	R5CFS	RM 4.F

Accoppiamento CLA-MR SG - Rotatore Combination CLA-MR SG - Rotator

Modello Model	Rotatore idraulico Hydraulic rotator	Rotatore meccanico Mechanical rotator
CLA-MR 50 SG	R3CFS	RM 2.F
CLA-MR 125 SG	R5CFS - R7CFF-6	RM 4.F

Accoppiamento CLA-M - Rotatore Combination CLA-M - Rotator

Modello Model	Rotatore idraulico Hydraulic rotator	Rotatore meccanico Mechanical rotator
CLA-M 300	R5CFS	RM 4.F
CLA-M 400	R7CFS	RM 4.F
CLA-M 500	R7CFS	RM 4.F

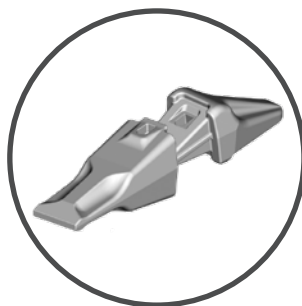
Accoppiamento CLA-S - Rotatore Combination CLA-S - Rotator

Modello Model	Rotatore idraulico Hydraulic rotator	Rotatore meccanico Mechanical rotator
CLA-S 500	R7CFS	RM 4.F
CLA-S 650	R11CFS	RM 4.F
CLA-S 1000	R11CFS - R16CFS	RM 4.F

Accessori per CLA Accessories for CLA series



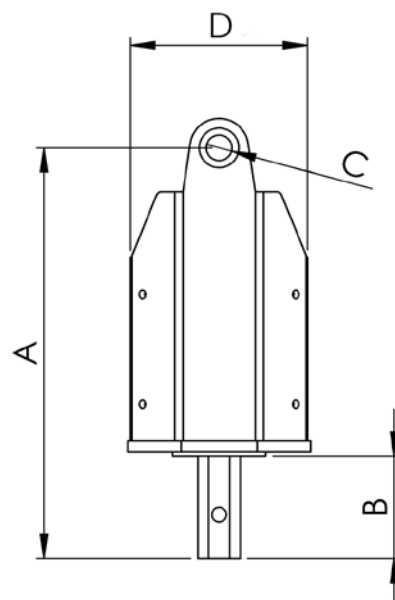
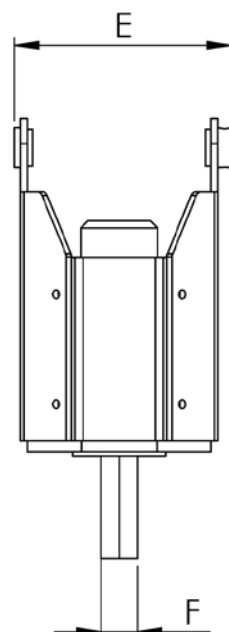
Kit tubi idraulici per collegamento benna-rotatore
Hydraulic hose kit for bucket-rotator connection
€ 40,00



Dente opzionale per benna bivalve
Optional tooth for clamshell bucket
€ 36,00



Gancio a saldare 2ton per benna bivalve
Weld-on hook 2ton for clamshell bucket
€ 45,00



Modello Model	Portata olio max Max oil flow rate lt / min	Peso testa Head weight kg	Coppia Torque Nm	Dim. albero Shaft size mm	Max Pressione Max pressure bar	A mm	B mm	C mm	D mm	E mm	F Hex mm	Prezzo Price
AE1	25 - 50	45	1500	HEX 50	250	561	140	35	242	296	50	1.000,00 €
AE2	40 - 75	45	2200	HEX 50	250			35			50	1.400,00 €
AE3	60 - 100	70	4500	HEX 50	250			35	321	360	50	1.800,00 €

Trivella consigliata per terreni normali
Recommended auger for alluvial soil

Profondità in metri - Depth in meters

		0.5	1	1.5	2	2.5	3	3.5	4
Diametro in mm - Diameter in mm	100	AE1	AE1	AE1	AE1	AE1	AE1	AE1	AE1
	150	AE1	AE1	AE1	AE1	AE1	AE1	AE1	AE1
	200	AE1	AE1	AE1	AE1	AE1	AE1	AE1	AE2
	250	AE1	AE1	AE1	AE1	AE1	AE1	AE2	AE2
	300	AE1	AE1	AE1	AE1	AE1	AE2	AE2	AE2
	350	AE1	AE1	AE1	AE1	AE2	AE2	AE2	AE3
	400	AE1	AE1	AE1	AE2	AE2	AE2	AE3	AE3
	450	AE1	AE1	AE2	AE2	AE2	AE3	AE3	AE3
	500	AE2	AE2	AE2	AE2	AE3	AE3	AE3	AE3

Trivella consigliata per terreni rocciosi Recommended auger for rocky soil

		Profondità in metri - Depth in meters							
		0.5	1	1.5	2	2.5	3	3.5	4
Diametro in mm - Diameter in mm	100	AE1	AE1	AE2	AE2	AE2	AE2	AE3	AE3
	150	AE1	AE2	AE2	AE2	AE2	AE3	AE3	AE3
	200	AE2	AE2	AE2	AE2	AE3	AE3	AE3	AE3
	250	AE2	AE2	AE2	AE3	AE3	AE3	AE3	AE3
	300	AE2	AE2	AE3	AE3	AE3	AE3	AE3	AE3
	350	AE2	AE3	AE3	AE3	AE3	AE3	AE3	AE3
	400	AE3	AE3	AE3	AE3	AE3	AE3	AE3	AE3
	450	AE3	AE3	AE3	AE3	AE3	AE3	AE3	AE3
	500	AE3	AE3	AE3	AE3	AE3	AE3	AE3	AE3

Accessori per AE Accessories for AE

Punte per terreni normali Auger bits for alluvial soil



Punte per trivelle per terreni normali Auger bits for alluvial soil AE1, AE2, AE3

Ø 100 x 1000	€ 570,00
Ø 150 x 1000	€ 630,00
Ø 200 x 1000	€ 695,00
Ø 250 x 1000	€ 720,00
Ø 300 x 1000	€ 740,00
Ø 400 x 1000	€ 805,00
Ø 500 x 1000	€ 930,00

Punte per terreni rocciosi Auger bits for rocky soil



Punte per trivelle per terreni rocciosi Auger bits for rocky soil AE1, AE2, AE3

Ø 100 x 1000	€ 830,00
Ø 150 x 1000	€ 890,00
Ø 200 x 1000	€ 955,00
Ø 250 x 1000	€ 980,00
Ø 300 x 1000	€ 1.000,00
Ø 400 x 1000	€ 1.120,00
Ø 500 x 1000	€ 1.365,00

Prolunghe per trivelle Auger extensions AE1, AE2, AE3

Ø 100 x 1000	€ 600,00
Ø 150 x 1000	€ 600,00
Ø 200 x 1000	€ 600,00
Ø 250 x 1000	€ 695,00
Ø 300 x 1000	€ 695,00
Ø 400 x 1000	€ 750,00
Ø 500 x 1000	€ 750,00

Le pinze per pacchi laterizi GRA-PL sono studiate per sollevare materiale pallettizzato e non pallettizzato in modo semplice e veloce.

I bracci regolabili in altezza consentono di adattare la presa a diversi tipi e dimensioni di materiale da sollevare.

Gli inserti in gomma garantiscono una elevata aderenza al carico e possono essere velocemente sostituiti in caso di usura grazie ad un sistema di sblocco rapido delle barre di compressione.

GRA-PL series brick stack grapple are designed to lift stacked material, be it packed on a pallet or loose, in a fast and simple fashion.

The grapple arms have adjustable height and this allows the grab to adapt to different types and sizes of cargo.

The rubber bands offer high adhesion to the cargo and can be replaced quickly in case they get worn out, thanks to a quick unlock system of the compression rails.

Valvole di blocco integrate *Integrated check valves*

Le pinze per laterizi I.C.M. montano valvole di blocco integrate all'interno dei cilindri per garantire la tenuta del carico.

I.C.M. brick pallet grabs mount check valves integrated inside the cylinders to guarantee cargo holding.

Altezza regolabile *Adjustable height*

La guida di regolazione permette di adattare la pinza a carichi di varie altezze.

The adjusting rail allows to adapt the grab to loads of different heights.

Sostituzione rapida gomme *Quick rubber replacement*

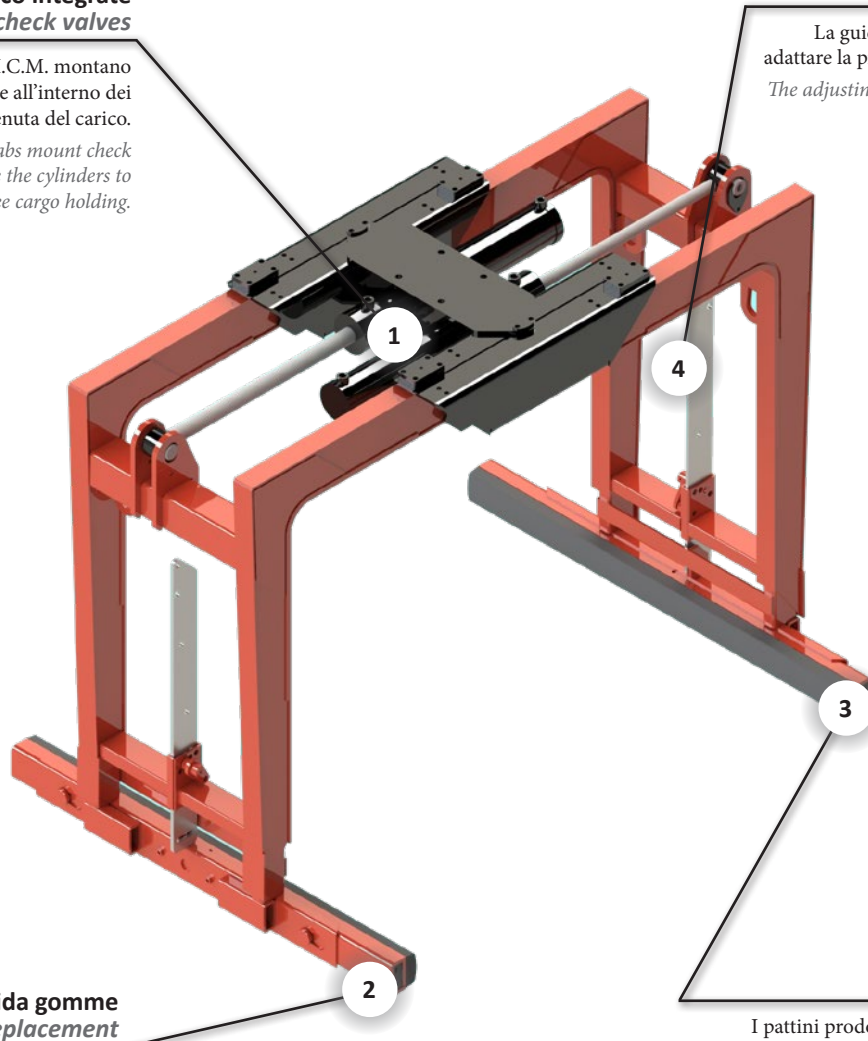
Il sistema di sblocco rapido consente di sostituire i pattini in pochi secondi.

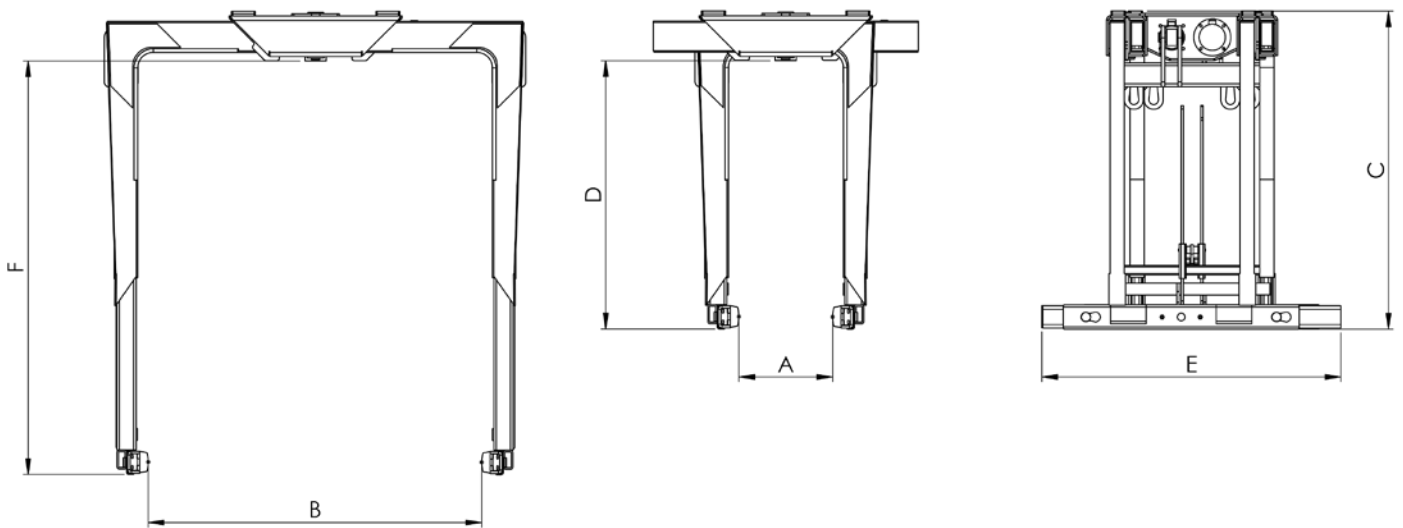
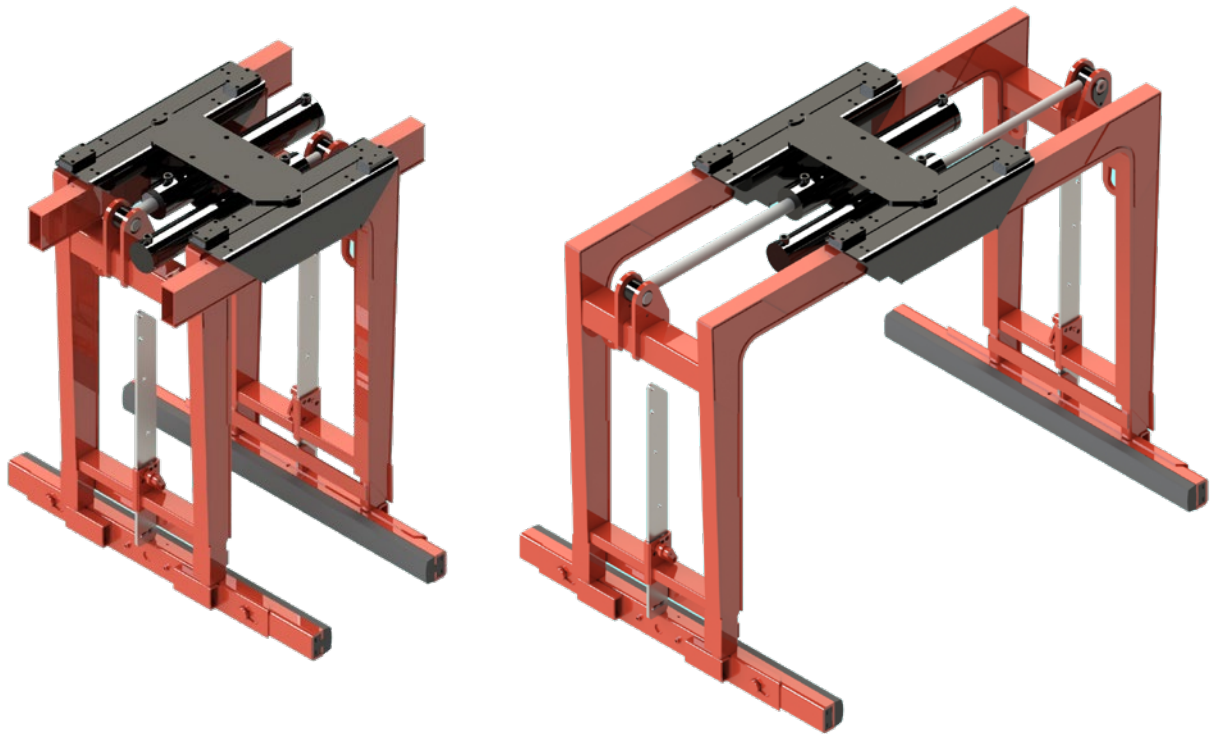
The quick unlock system allows to replace the rubber bands in a matter of seconds.

Gomma EPDM *EPDM rubber*

I pattini prodotti in gomma EPDM permettono l'utilizzo dell'attrezzatura in diverse condizioni climatiche.

The rubber bands are manufactured in EPDM material to be able to work in different climate conditions.





Modello Model	Peso Weight kg	Portata Max load kg	Forza Force daN	Pressione Pressure max bar	A	B	C	D	E	F	Prezzo Price
					mm	mm	mm	mm	mm	mm	
GRA-PL 2	375	2000 *	-	200	395	1400	1335	1100 (kg 2000)	1255	1730 (kg 1400)	Su richiesta - Upon request
GRA-PL 3	501	3000 *	-	200	395	1400	1385	1100 (kg 3000)	1255	1380 (kg 2500)	Su richiesta - Upon request

* Portata variabile (vedi colonna D e F) / Variable load capacity (see column D and F)

Rotatore consigliato per GRA-PL 2 / Recommended rotator for GRA-PL 2: R5CFS
 Rotatore consigliato per GRA-PL 3 / Recommended rotator for GRA-PL 3: R7CFS

ACCESSORI ACCESSORIES





Rotatori e ganci per rotatori
Rotators and rotator hooks

46

Flange per rotatori ad albero
Flanged connections for shaft rotators

51

Cavallotti e mezzi cavallotti per rotatori
Links and half-links for rotators

51

Kit radiocomandi con blocco idraulico
Radio control kits with hydraulic bank

56

Rotatori idraulici a 4 vie 4-line hydraulic rotators



I rotatori idraulici I.C.M. sono prodotti con i più alti standard di precisione. Grazie agli alberi di acciaio ad alta resistenza, torniti e rettificati con tolleranze nell'ordine del centesimo di millimetro, viene garantito un movimento fluido e continuo.

Alcuni modelli sono disponibili sia in versione con albero, sia in versione flangiata.

Per tutte le parti in ghisa viene usato materiale di prima qualità GJS500 di produzione italiana.

I rotatori vengono sottoposti ai più severi controlli di collaudo post-produzione, questo ci permette di garantire una bassissima difettosità e una lunga vita del rotatore.

I.C.M. hydraulic rotators are manufactured following the highest precision standards. Smooth and continuous rotation is ensured by the high-strength steel shaft, machined and rectified with tolerances as low as one-hundredth of millimetre.

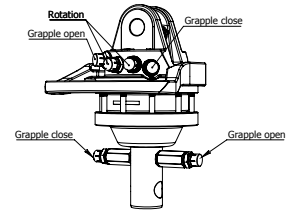
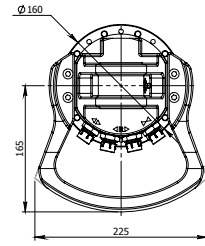
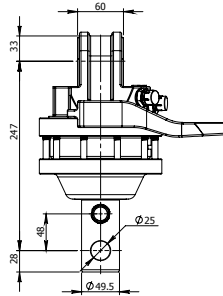
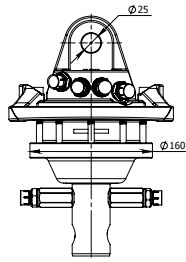
Several models are available both in flanged and shaft version.

All cast iron components is manufactured using high quality GJS500 material made in Italy.

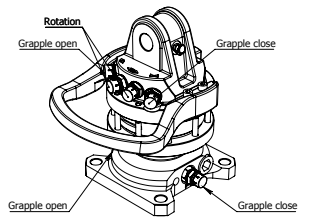
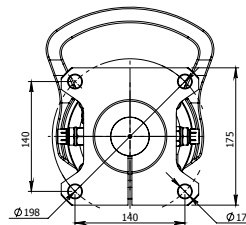
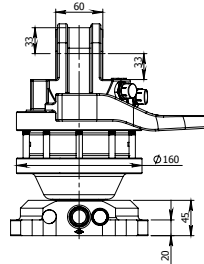
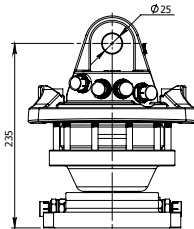
The rotators undergo the strictest post-production functionality tests, allowing us to offer a product with extremely low defectivity rate and a long working life.

Modello Model	Carico Max Statico Static max load kg	Carico Max Dinamico Dynamic max load kg	Coppia Torque Nm	Portata olio Rec flow rate l/min	Max pres. lavoro Max working pres. bar	Peso Weight kg	Prezzo Price
R3C	3000	1500	1000	20	250	18	€ 320,00
R3CFS	3000	1500	1000	20	250	20	€ 440,00
R5C	5000	2500	1300	20	250	23	€ 460,00
R5CFS	5000	2500	1300	20	250	32	€ 520,00
R6C	6000	3000	1500	25	250	28	€ 550,00
R7CFS	7000	3500	1800	25	250	45	€ 860,00
R11CFS	11000	5500	2700	30	250	62	€ 1.260,00
R11CFS2	11000	5500	2700	30	250	65	€ 1.280,00
R16CFS	16000	8000	3300	40	250	73	€ 1.540,00

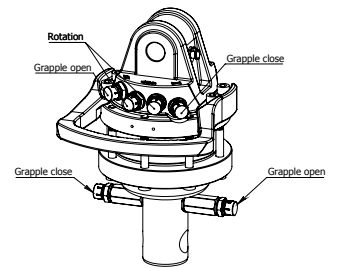
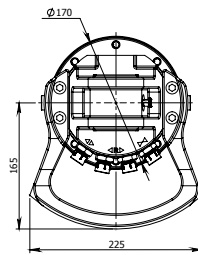
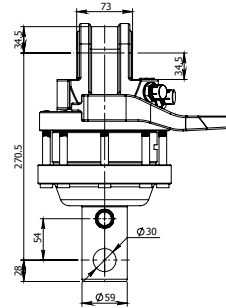
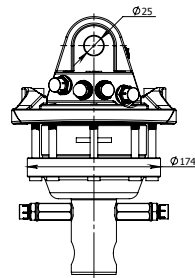
R3C



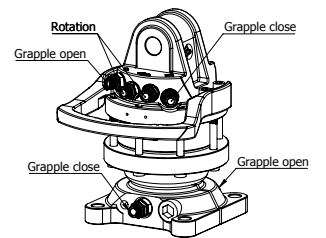
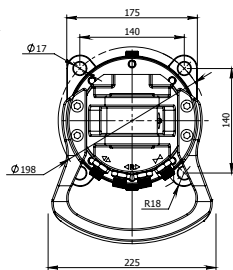
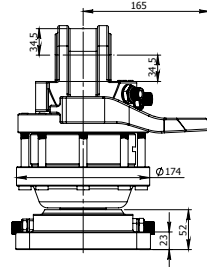
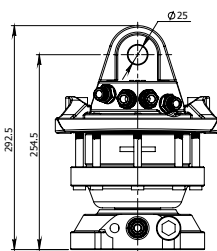
R3CFS



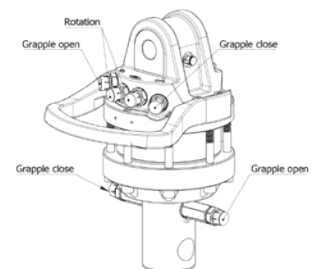
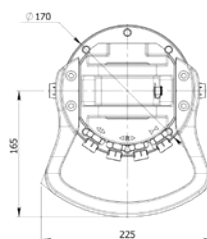
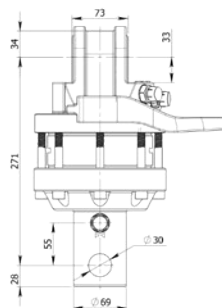
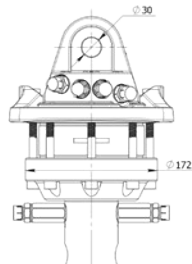
R5C



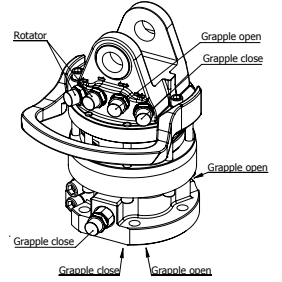
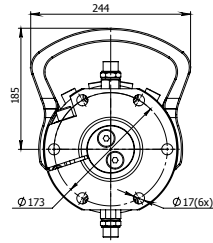
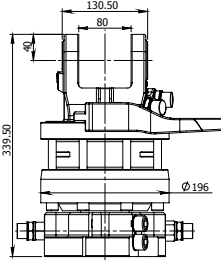
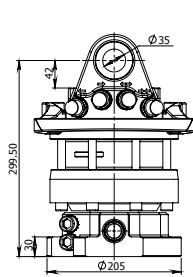
R5CFS



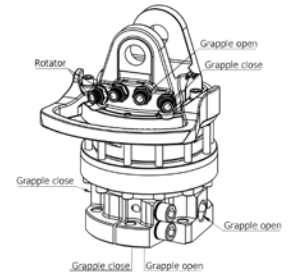
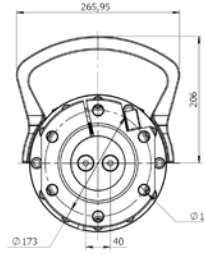
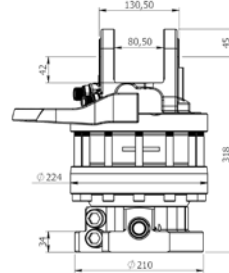
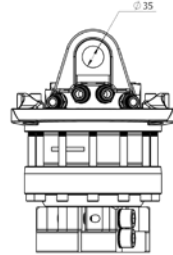
R6C



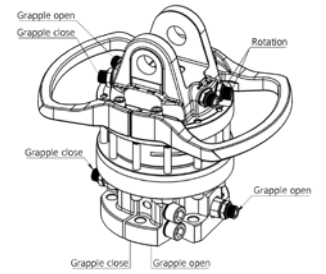
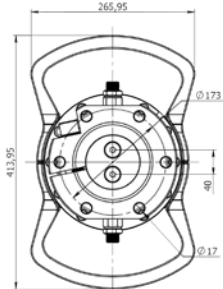
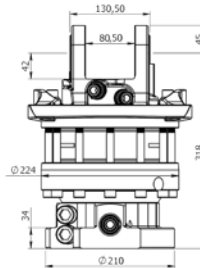
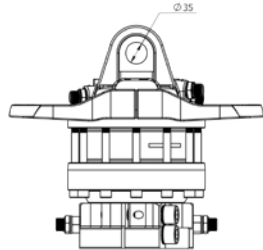
R7CFS



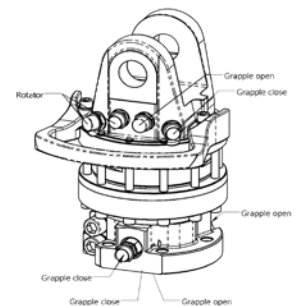
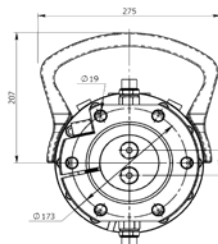
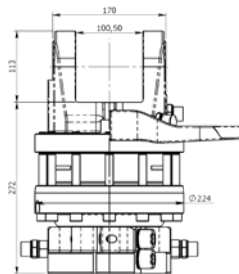
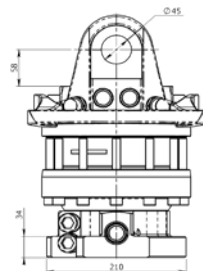
R11CFS



R11CFS2



R16CFS



Rotatori idraulici a 6 vie 6-line hydraulic rotators

I rotatori idraulici a 6 vie I.C.M. sono perfetti per applicazioni che necessitano di due linee idrauliche aggiuntive, come ad esempio una pinza per tronchi con motosega idraulica.

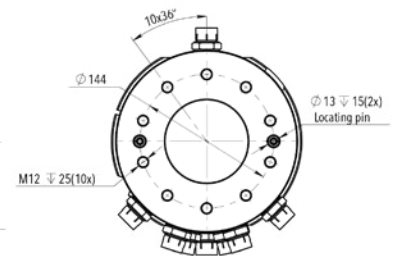
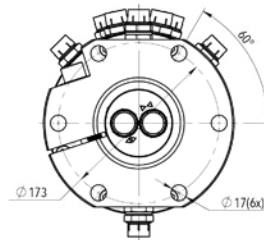
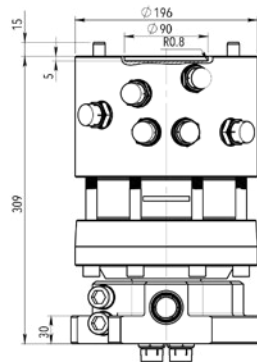
Grazie alla sua testa superiore flangiata, il rotatore R7CFF-6 può essere anche utilizzato in applicazioni fisse non gravose.

I.C.M. 6-line hydraulic rotators are perfect for applications that require two additional hydraulic lines, such as a log grab with hydraulic chainsaw attachment.

Thanks to its flanged top head, the R7CFF-6 rotator can be used even in light, fixed mounting applications.

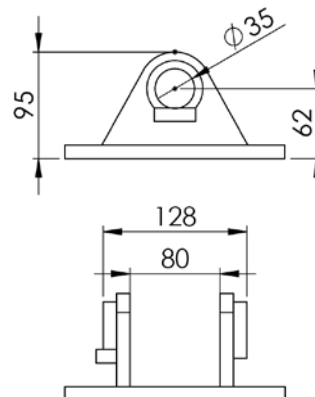
Modello Model	Carico Max Statico Static max load kg	Carico Max Dinamico Dinamic max load kg	Coppia Torque Nm	Portata olio Rec flow rate l/min	Max pres. lavoro Max working pres. bar	Peso Weight kg	Prezzo Price
R7CFF-6	7000	3500	1850	25	300	57	€ 1.000,00

R7CFF-6



Per l'installazione del rotatore in applicazioni oscillanti è necessario assemblare una piastra di adattamento sulla testa flangiata.

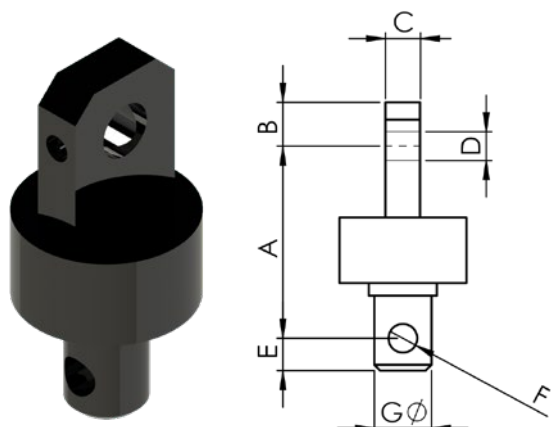
To install the rotator in swinging applications, it is necessary to mount an adapter plate on the top flange.



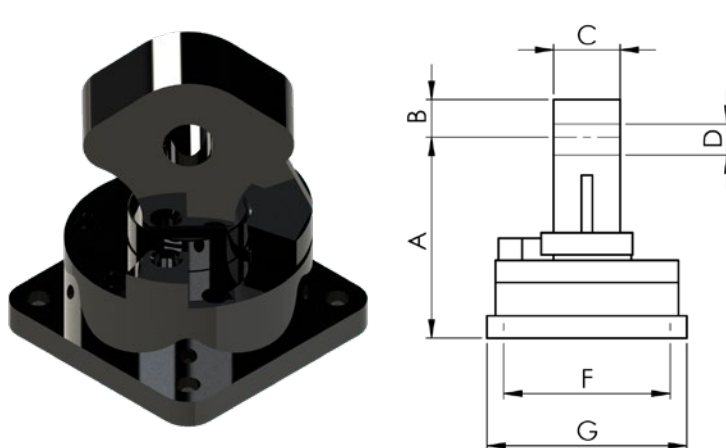
Adattatore oscillante per R7CFF-6
Swinging adaptor for R7CFF-6
€ 80,00

Rotatori meccanici Mechanical rotators

Rotatori meccanici ad albero
Shaft mechanical rotators

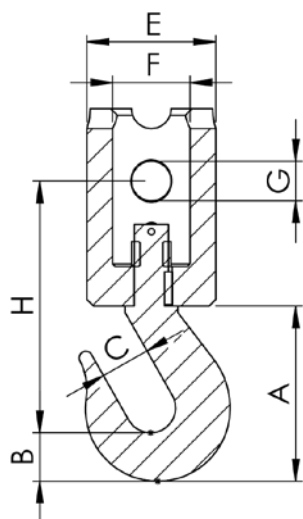


Rotatori meccanici flangiati
Flanged mechanical rotators



Modello Model	Portata Max. Max load kg	Rotazione Rotation °	Peso Weight kg	A mm	B mm	C mm	D mm	E mm	F mm	G mm	Prezzo Price
RM 1.A	1000	250°	8	166	38	30	25	28	25	49.5	€ 120,00
RM 2.F	2000	250°	25	200	50	60	30	-	140	180	€ 290,00
RM 4.F	4000	250°	37	200	50	80	32	-	140	200	€ 330,00

GANCI PER ROTATORI ROTATOR HOOKS

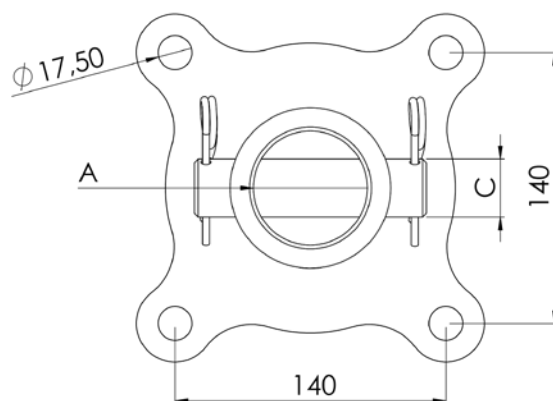
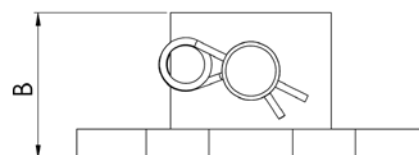


Modello Model	HK 50/49,5	HK 50/59	HK 50/69
Portata Capacity (kg)	5000	5000	5000
Peso Weight (kg)	7	8,5	10
A (mm)	167	167	167
B (mm)	46	46	46
C (mm)	48	48	48
E (mm)	98	98	98
F (mm)	49,5	59	69
G (mm)	25	30	30
H (mm)	192	192	192
Prezzo Price	€ 200,00	€ 230,00	€ 260,00

FLANGE PER ROTATORI CON ALBERO FLANGES FOR SHAFT ROTATORS

FLG

Flange a 4 fori per rotatori 4-holes flanges for rotators



Modello Model	Rotatore Suitable for rotator	Peso Weight kg	A mm	B mm	C mm	Prezzo Price
FLG R3C 4	R3C	4	49,5	72	25	€ 75,00
FLG R5C 4	R5C	4,5	59	75	25	€ 85,00
FLG R6C 4	R6C	5	69	99	30	€ 95,00

CAVALLOTTI: PERCHE' USARLI? LINKS: WHY USE THEM?

CV

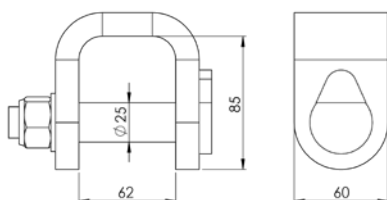
I rotatori I.C.M. sono costruiti per essere montati in maniera oscillante sulla punta del braccio della macchina. Per evitare danni, il rotatore deve effettuare solo e soltanto lavori di sollevamento.

Per un'installazione corretta è necessario utilizzare un cavallotto che unisca il rotatore alla macchina come si può vedere nel disegno a lato. Il cavallotto permette l'oscillazione del rotatore in quattro direzioni ed evita quindi che esso venga sottoposto a sforzi diversi da quelli per cui è costruito.

I.C.M. rotators are manufactured to be mounted in a swinging position on tip of the machine's arm. To prevent any damages, rotators should not perform any job other than lifting.

In order to install the rotator correctly it is necessary to use a link to connect it to the machine, as shown in the picture. The link allows the swinging of the rotator in four directions and avoids that it suffers incorrect stress or overloads.

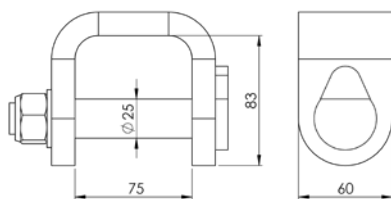




MCV 3

Mezzo cavallotto compatibile con rotatori R3C/R3CFS
Half crane link compatible with R3C/R3CFS rotators

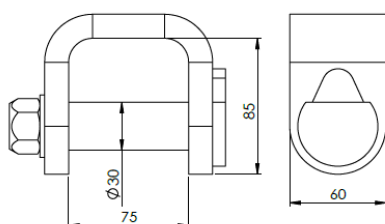
Prezzo - Price: 30,00 €



MCV 5

Mezzo cavallotto compatibile con rotatori R5C/R5CFS
Half crane link compatible with R5C/R5CFS rotators

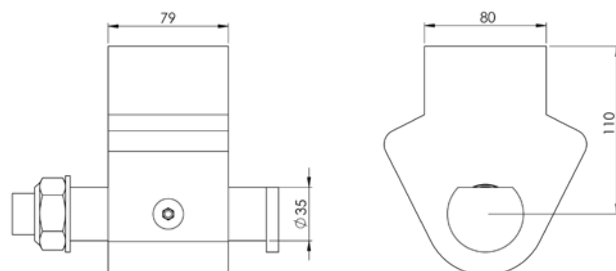
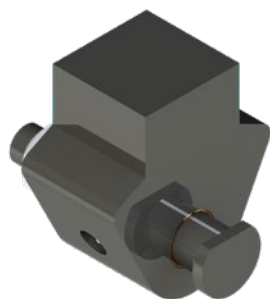
Prezzo - Price: 40,00 €



MCV 6

Mezzo cavallotto compatibile con rotatori R6C
Half crane link compatible with R6C rotators

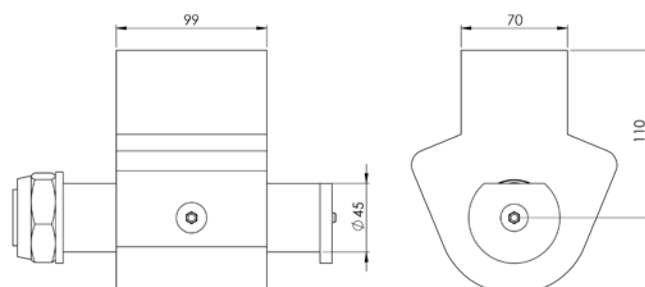
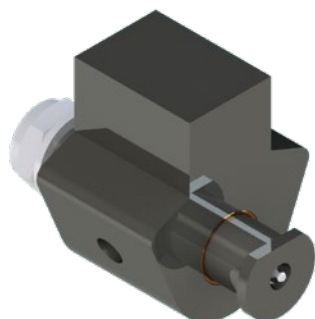
Prezzo - Price: 50,00 €



MCV 7/11

Mezzo cavallotto compatibile con rotatori R7CFS/R11CFS
Half crane link compatible with R7CFS/R11CFS rotators

Prezzo - Price: 125,00 €



MCV 16

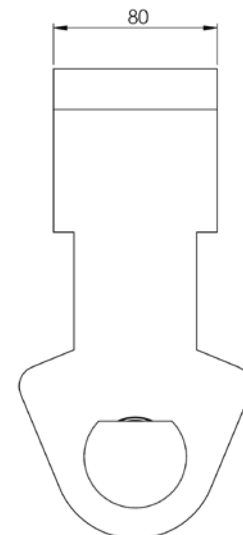
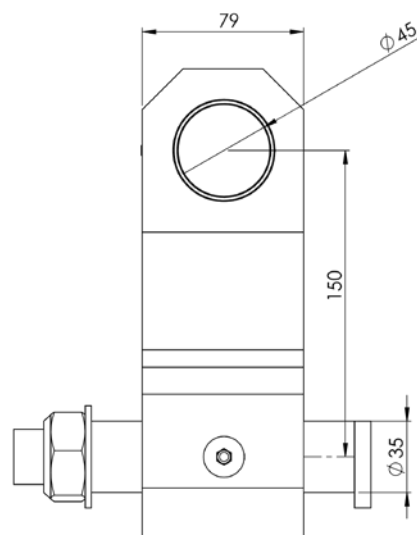
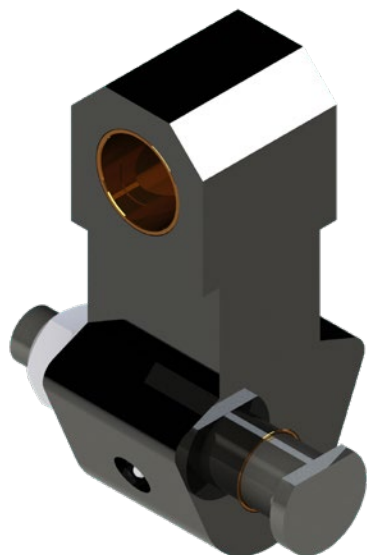
Mezzo cavallotto compatibile con rotatori R16CFS
Half crane link compatible with R16CFS rotators

Prezzo - Price: 210,00 €

CV 7/11

Cavallozzo compatibile con rotatori R7CFS/R11CFS/R11CFS2
Crane link compatible with R7CFS/R11CFS/R11CFS2 rotators

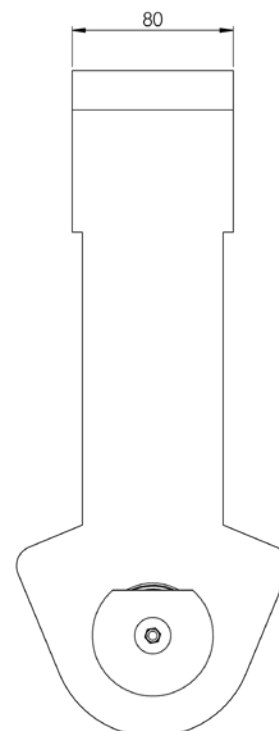
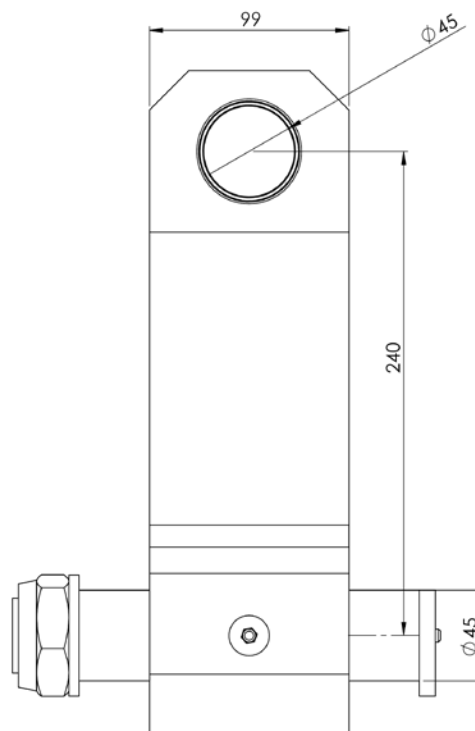
Prezzo - Price: 185,00 €



CV 16

Cavallozzo compatibile con rotatori R16CFS
Crane link compatible with R16CFS rotators

Prezzo - Price: 290,00 €



Cavallotto completo su misura per rotatori (Gru) Complete custom link for rotators (Cranes)

Nel caso la tua gru abbia l'attacco femmina (vedi figura sotto) compila la Tabella n. 1:
In case your crane has female link (see picture below) please fill Table n. 1:

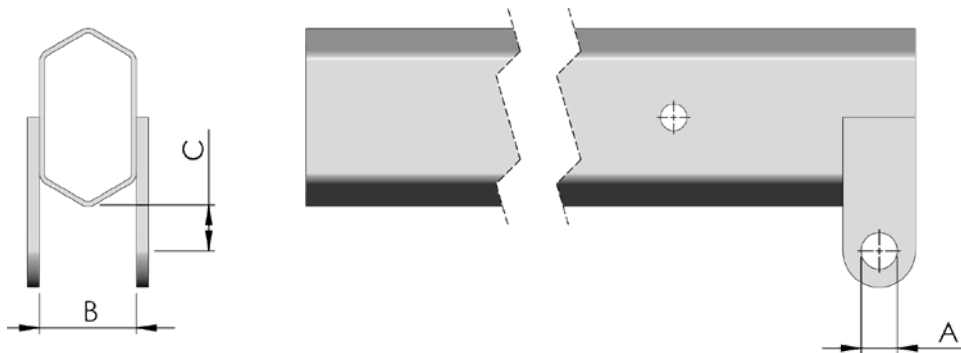


Tabella n. 1 - Table n. 1

A* mm	B** mm	C mm

* Diametri disponibili - Available diameters:
30mm, 35mm, 40mm, 45mm

** Dimensioni disponibili - Available dimensions:
80mm, 100mm, 120mm

Nel caso la tua gru abbia l'attacco maschio (vedi figura sotto) compila la Tabella n. 2:
In case your crane has male link (see picture below) please fill Table n. 2:

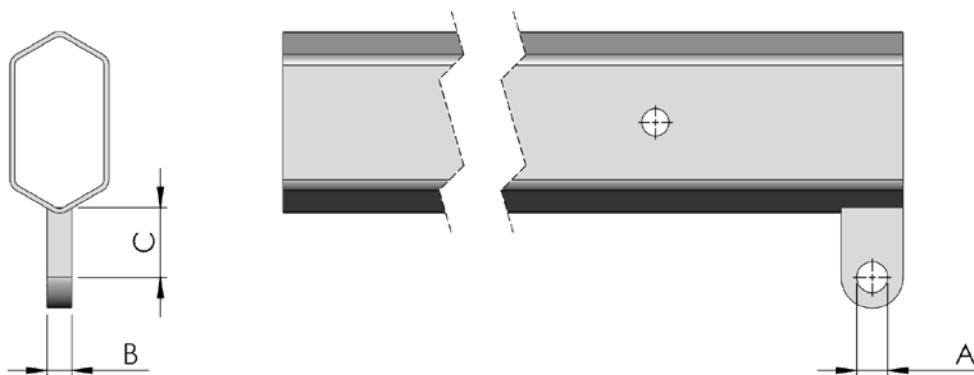


Tabella n. 2 - Table n. 2

A* mm	B** mm	C mm

* Diametri disponibili - Available diameters:
20mm, 25mm, 30mm, 35mm, 40mm, 45mm,
50mm, 55mm, 60mm, 65mm, 70mm

** Dimensioni disponibili - Available dimensions:
Min 60mm

Cavallotto completo su misura per rotatori (Escavatori) Complete custom link for rotators (Excavators)

Compili la Tabella n. 3:
Fill Table n. 3:

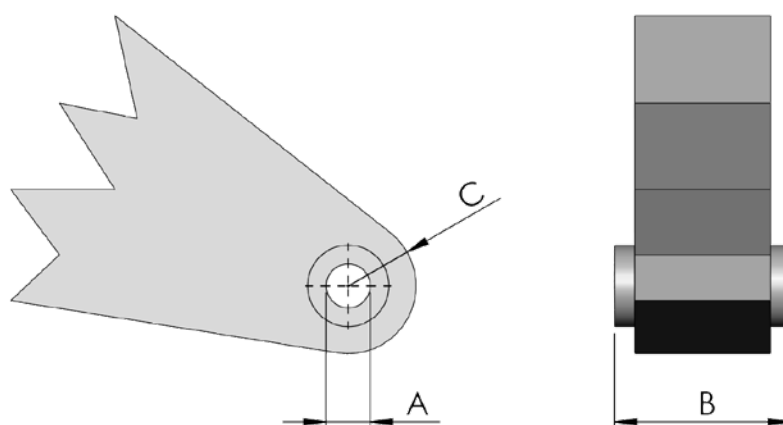


Tabella n. 3 - Table n. 3

A* mm	B** mm	C mm

* Diametri disponibili - Available diameters:
20mm, 25mm, 30mm, 35mm, 40mm, 45mm,
50mm, 55mm, 60mm, 65mm, 70mm

** Dimensioni disponibili - Available dimensions:
Min 60mm



I kit radiocomando I.C.M. sono studiati per rendere comandabile a distanza (via radio) qualunque distributore idraulico meccanico.

Grazie alla sua facilità d'installazione è possibile iniziare fin da subito a comandare la propria gru eseguendo solo alcuni semplici passaggi.

I kit radiocomando I.C.M. includono un blocco idraulico composto da pistoni idraulici modulari comandati da una coppia di elettrovalvole proporzionali. A seconda delle versioni il blocco idraulico può essere composto da un minimo di 4 ad un massimo di 8 moduli.

Oltre al blocco idraulico, nei kit sono già inclusi un radiocomando Scanreco con tutti i relativi accessori (trasmittente a 4, 6 o 8 funzioni, ricevente, 2 batterie, caricabatterie), un blocco di contropressione e tutte le staffe per il montaggio del sistema.

Il prodotto possiede un'elevata affidabilità grazie ad un attento studio e ad una lavorazione dei materiali eseguita con tecnologie avanzate.

I.C.M. radio remote control kits are designed to make any type of mechanical hydraulic distributor remotely controllable (by radio).

Thanks to its easy installation it is possible to immediately start controlling your crane by following a few simple steps.

I.C.M. radio remote control kits include a hydraulic block composed of modular hydraulic pistons controlled by a pair of proportional solenoid valves. Depending of the version, the hydraulic block can be composed of a minimum of 4 modules to a maximum of 8 modules.

In addition to the hydraulic block, the kit also includes a Scanreco radio remote control with accessories (radio remote contro with 4/6/8 functions, receiver, 2 batteries, battery charger), a counter-pressure block and all the necessary brackets to install the system.

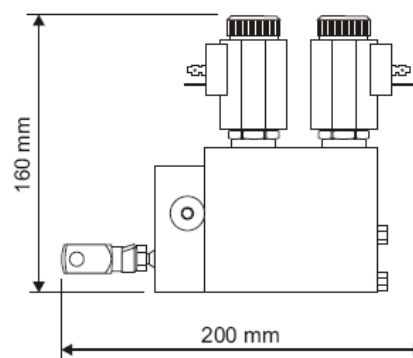
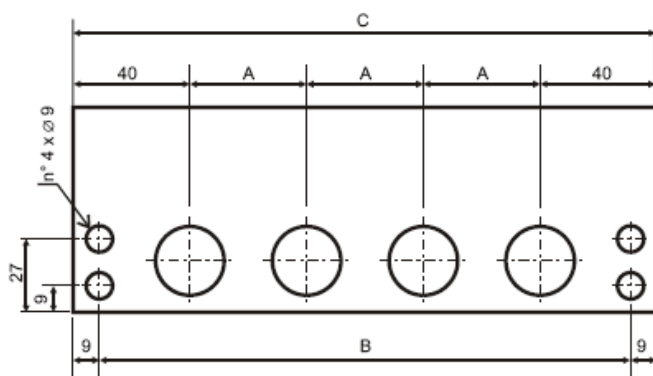
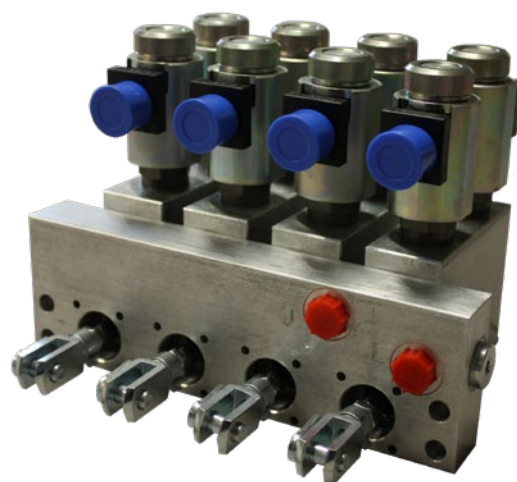
The product has a high reliability thanks to careful engineering and production process carried out with the most advanced technologies.



Dati tecnici Technical data sheet

I dati di seguito riportati sono validi per un singolo modulo.
The below data are valid for one single module.

Voltaggio Power supply (V)	12 or 24
Corrente Working current range (mA)	800 ~ 1800 (12V) 350 ~ 1000 (24V)
Frequenza Frequency (Hz)	60
Temp. di funz. Working temp. range (°C)	-20 ~ +60
Corsa attuatore Mechanical stroke (mm)	±13
Feedback Feedback	Meccanico - Mechanical
Tipo olio Oil type	Olio minerale Mineral oil 10~100cSt
Pressione max Max pressure (bar)	30
Spinta massima Max thrust (N)	1300 (a 30 bar - at 30bar)
Weigh (mm)	
Peso Weight (kg)	circa 1,6 - 1,6 approx
Conessioni Connections	Gas 1/4" BSPP



Modello Model	Tipologia Type	Radiocomando Radio remote control	A mm	B mm	C mm	Prezzo Price
RDG 4	4 funzioni / 4 functions		40 - 46 - 50	182 - 200 - 212	200 - 218 - 230	€ 2.870,00
RDG 4 (G2B)			40 - 46 - 50	182 - 200 - 212	200 - 218 - 230	€ 3.540,00
RDG 5	5 funzioni / 5 functions		40 - 46 - 50	262 - 292 - 312	280 - 310 - 330	€ 3.670,00
RDG 6	6 funzioni / 6 functions		40 - 46 - 50	262 - 292 - 312	280 - 310 - 330	€ 4.030,00
RDG 7	7 funzioni / 7 functions		40 - 46	348 - 384	360 - 402	€ 4.380,00
RDG 8	8 funzioni / 8 functions		40 - 46	348 - 384	360 - 402	€ 4.750,00

Per il kit in versione "Frequenze NAFTA" supplemento di 260€ - For the kit to be set on "NAFTA Frequencies" additional 260€

CESTELLI PORTAOPERATORE MAN BASKETS





Cestelli portaoperatore monoposto
One-person baskets

60

Cestelli portaoperatore biposto
Two-person baskets

61

Cestelli portaoperatore con rotazione
Man baskets with rotation

62

Innesti di collegamento alla gru
Flanged connections to the crane

64

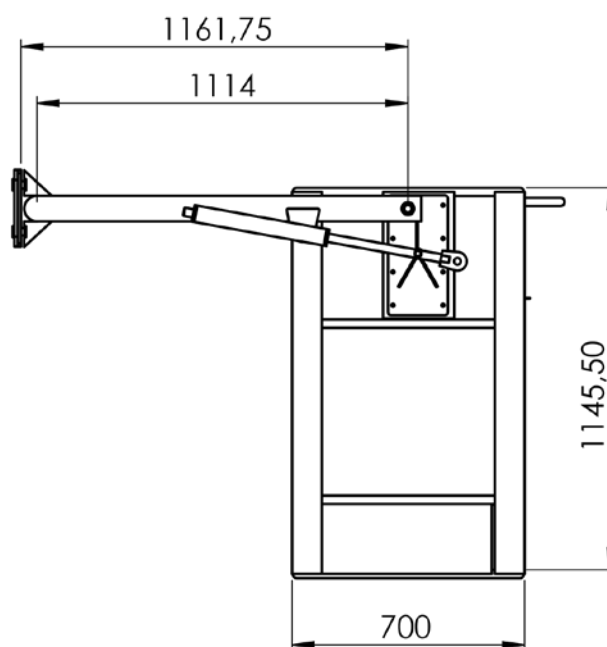
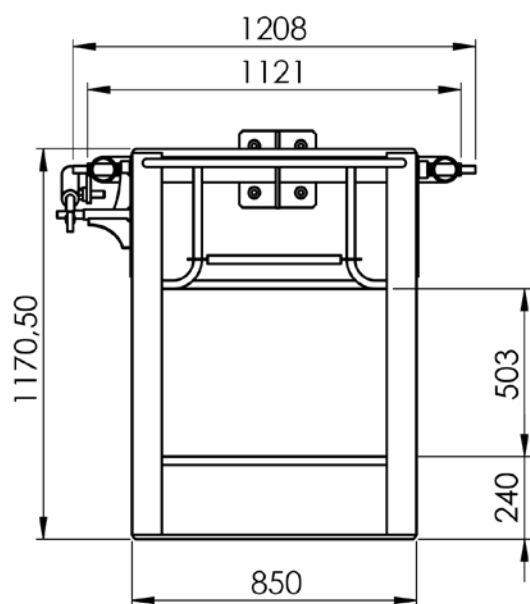


BT1



BA1

Modello Model	Materiale Material	Peso Weight kg	Portata massima Max load kg	Portata persone Man capacity n°	Dimensioni Dimensions mm	Prezzo Price
CM BT1	Ferro / Steel	90	120	1	800x650x1145,50	€ 1.100,00
CM BA1	Alluminio / Aluminium	70	120	1	800x650x1145,50	€ 1.330,00



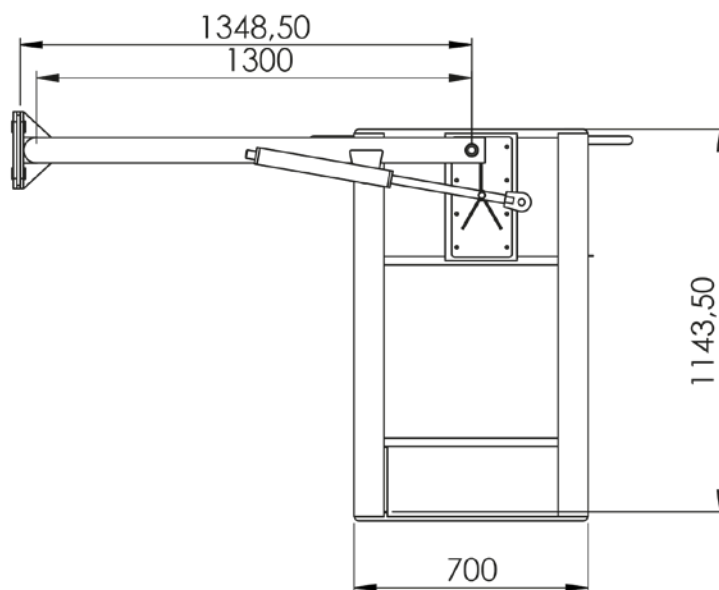
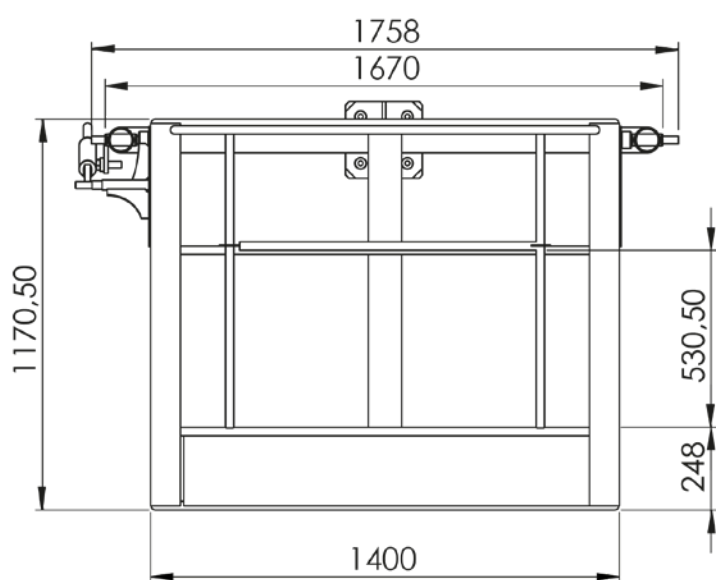


BT2



BA2

Modello Model	Materiale Material	Peso Weight kg	Portata massima Max load kg	Portata persone Man capacity n°	Dimensioni Dimensions mm	Prezzo Price
CB BT2	Ferro / Steel	112	200	2	1350x650x1143,50	€ 1.330,00
CB BA2	Alluminio / Aluminium	87	200	2	1350x650x1143,50	€ 1.540,00



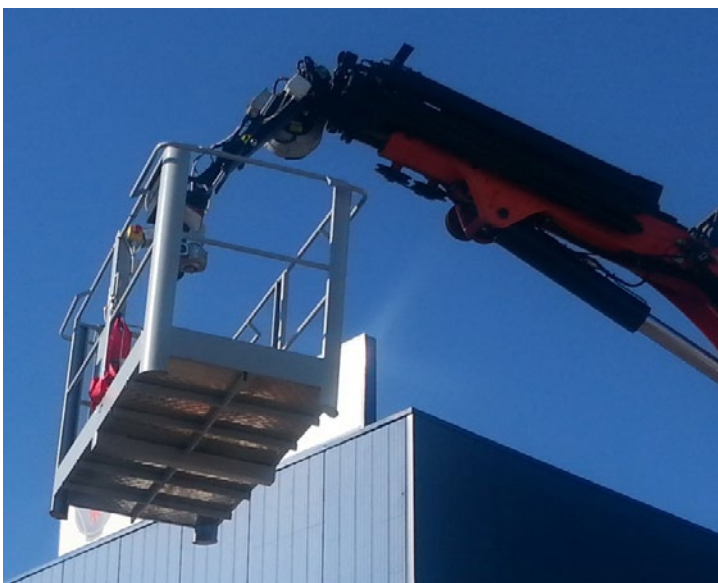


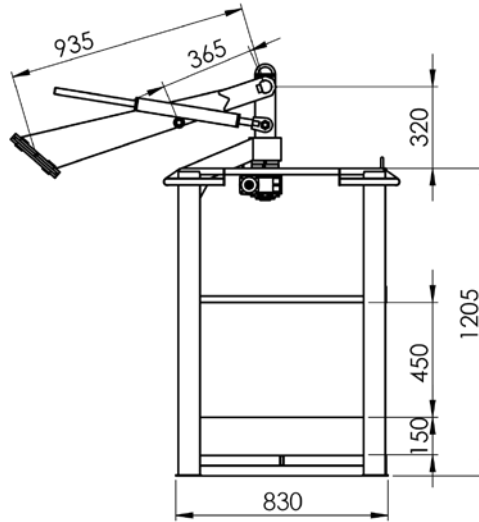
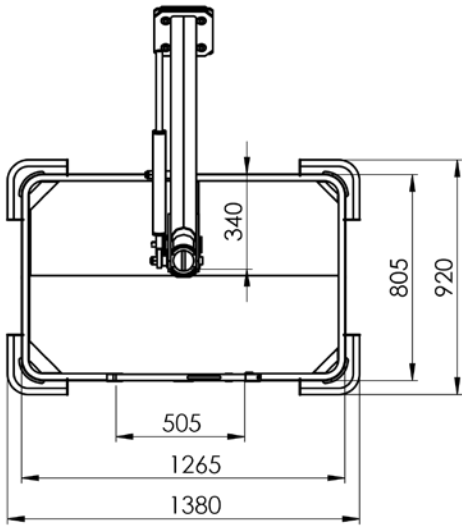
BT2R



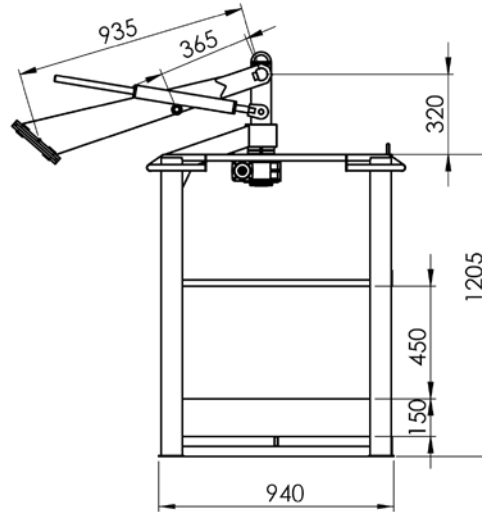
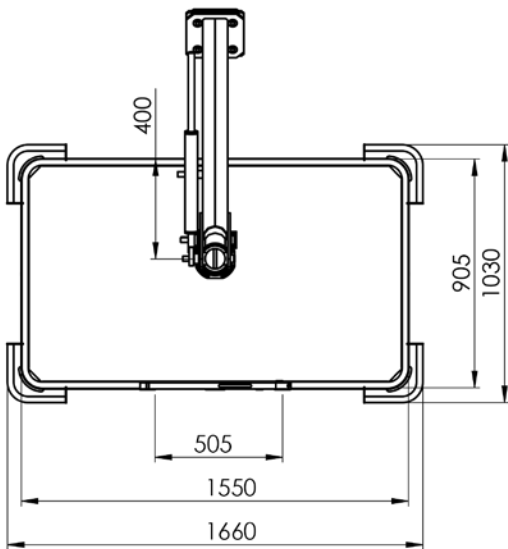
BA3R

Modello Model	Materiale Material	Peso Weight kg	Portata Max load kg	Portata persone Man capacity n°	Dimensioni interne Internal dimensions mm	Prezzo Price
CR BT2R	Ferro / Steel	131	200	2	1215x750x1150	€ 1.950,00
CR BA2R	Alluminio / Aluminium	65	200	2	1215x750x1150	€ 2.550,00
CR BT3R	Ferro / Steel	137	200	2	1500x850x1150	€ 2.200,00
CR BA3R	Alluminio / Aluminium	74	200	2	1500x850x1150	€ 3.250,00
CR BT4R	Ferro / Steel	152	360	4	2150x950x1150	€ 3.560,00

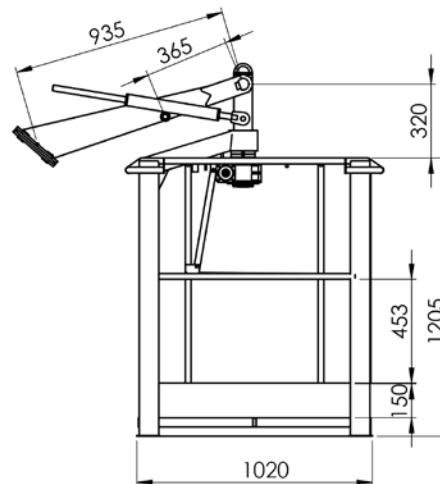
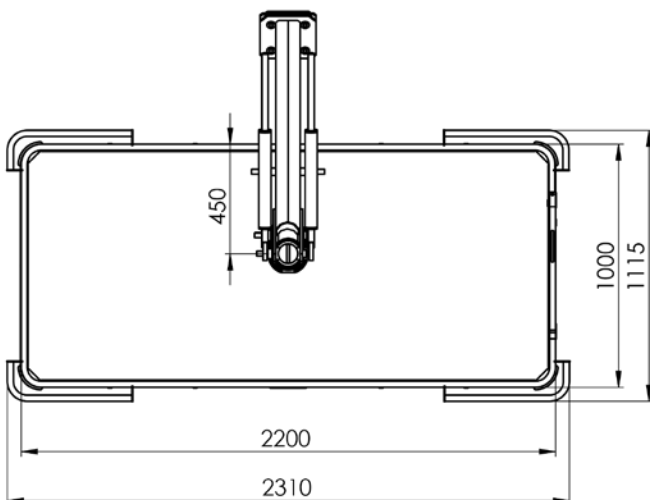




BT2R
BA2R



BT3R
BA3R



BT4R

Innesti Flanged connection to the crane

Per collegare qualunque cestello I.C.M. ad una gru è necessario utilizzare un innesto. Si tratta di un braccetto supplementare saldato ad un attacco flangiato che andrà ad inserirsi all'interno dell'ultimo sfilo della gru per poi essere bloccato con un perno.

I.C.M. offre ai propri Clienti la possibilità di ordinare insieme al cestello anche l'innesto, prodotto su misura sulla base delle dimensioni dell'ultimo sfilo della gru su cui andrà installato. In questo modo sarà possibile utilizzare il cestello fin da subito.

In order to connect any I.C.M. basket to a crane, it is necessary to use a crane connection. It is an additional arm welded to a flanged connection, which will be slid inside the last extension of the crane and then blocked in place with a pin.

I.C.M. gives its Customers the opportunity to order a custom made crane connection together with the basket, specifically manufactured to fit on the crane on which it will be installed. With this it is possible to use the basket immediately.



Innesto su misura per gru
Custom flanged connection
to the crane
€ 400,00

Kit di controllo livellamento Automatic level control kit

Il kit di controllo automatico del livellamento ALS può essere installato su ogni cestello I.C.M.. Il kit è composto da una scheda elettronica per il controllo digitale dell'inclinazione collegata ad una elettrovalvola posizionata sul cilindro a circuito chiuso del cestello.

La scheda ha la funzione di monitorare il livello di inclinazione del piano di calpestio del cestello: in caso di corretta posizione orizzontale blocca automaticamente il cilindro consentendo quindi la stabilizzazione della cesta; in caso di inclinazione superiore ai 5° il cestello torna a livellarsi a gravità. Qualora il cestello superi i 10° di inclinazione la gru non riceverà più il consenso per lavorare.

The ALS automatic level control kit can be installed on any I.C.M. basket. It includes an electronic board for digital control of the basket's inclination, which is connected to an electrovalve that is installed on the hydraulic cylinder.

The board monitors the inclination level of the basket's floor: if it is in the correct horizontal position it automatically blocks the cylinder for a correct stabilization of the basket; in case of inclination greater than 5°, the cylinder unlocks and the basket is levelled by gravity again. In case of inclination greater than 10°, the crane does not receive consent for operating.



Kit di controllo livellamento (il prezzo varia a seconda del cestello)
Automatic level control kit (price depending on basket model)
€ 660,00 - € 730,00 - € 800,00

Kit cella di carico Load cell kit



A seconda della legislazione locale può essere necessario installare un kit cella di carico sui cestelli con superficie calpestabile superiore a 1m².

Questo sistema calcola il carico applicato sulla cesta ed invia un segnale acustico di preallarme in caso di sovraccarico, per poi bloccare la gru se il problema non viene prontamente risolto.

Depending on local legislation, it may be necessary to install a load cell kit on baskets with more than 1 sqm floor area.

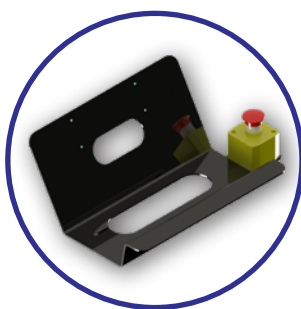
This system calculates the weight that is loaded on the basket and sends an acoustic pre-alarm signal in case of overload. It then blocks the crane if the problem is not solved promptly.

Kit cella di carico
Load cell kit
€ 1.090,00

Accessori per cestelli Accessories for baskets



Attacco rapido
Collegamento rapido alla gru
Quick-coupling
Quick connection to the crane
€ 155,00



Box porta radiocomando
per cestelli
Box for radioreMOTE control
for baskets
€ 195,00

STABILIZZAZIONE STABILIZATION





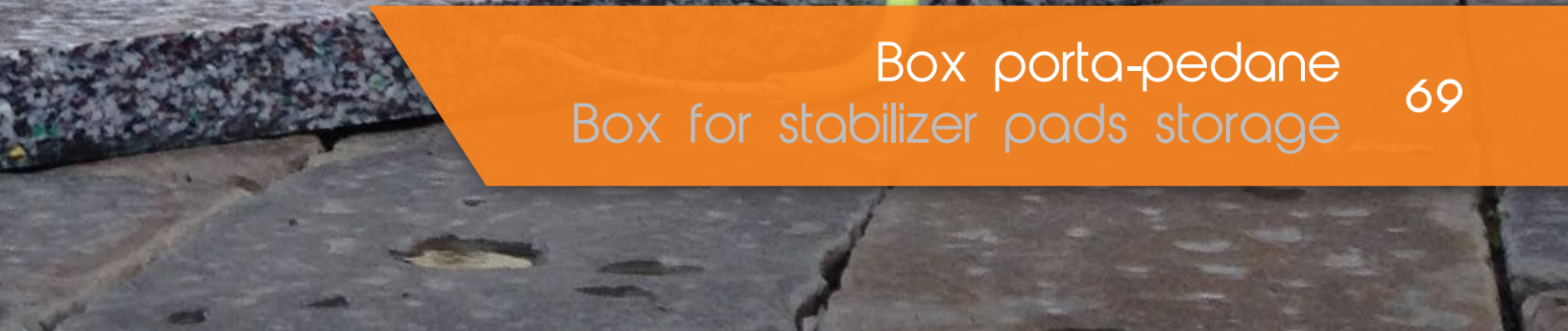
Pedane stabilizzatrici
Stabilizer pads

68



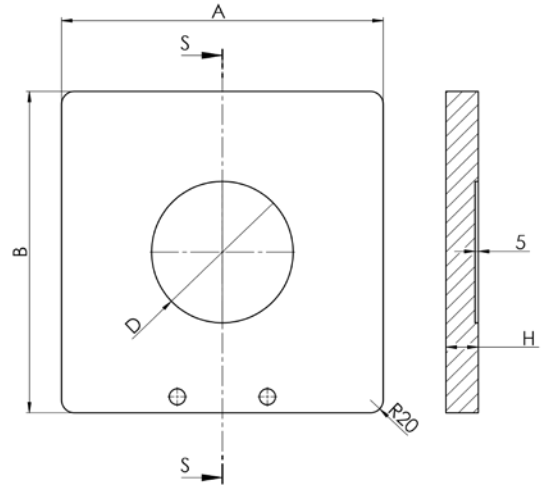
Pedane stabilizzatrici coniche
Conical stabilizer pads

69



Box porta-pedane
Box for stabilizer pads storage

69

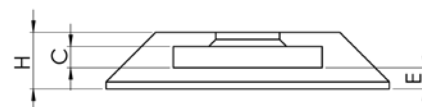
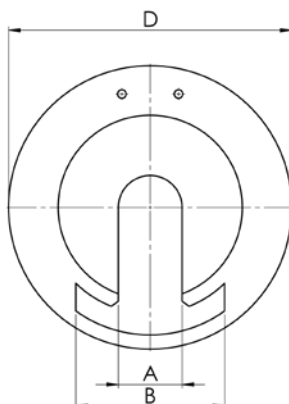


Modello Model	A mm	B mm	H mm	D mm	Capacità di carico Load capacity kg	Peso Weight kg	Gru - Cranes da/from a/till ton/m		Prezzo Price
PA 3.3	300	300	30	170	4000	3	1	6	19,00 €
PA 3.4	300	300	40	170	7000	4	4	8	23,00 €
PA 4.4	400	400	40	220	10000	6	6	12	33,00 €
PA 4.5	400	400	50	220	11000	8	10	18	39,00 €
PA 4.6	400	400	60	220	12000	10	14	20	47,00 €
PA 5.5	500	500	50	220	15000	12	20	30	60,00 €
PA 5.6	500	500	60	220	20000	15	25	50	70,00 €
PA 6.5	600	600	50	320	23000	18	40	60	85,00 €
PA 6.6	600	600	60	320	25000	22	50	70	100,00 €
PA 7.6	700	700	60	320	30000	29	70	100	136,00 €
PA 8.6	800	800	60	320	35000	38	80	120	174,00 €
PA 10.6	1000	1000	60	320	50000	60	120	150	270,00 €

Altri formati/dimensioni su richiesta.
Other shapes/dimensions upon request.

PEDANE STABILIZZATRICI CONICHE CONICAL STABILIZER PADS

GPA



Modello Model	A mm	B mm	C mm	D mm	E mm	H mm	Capacità di carico Load capacity kg	Peso Weight kg	Gru - Cranes da/from a/till ton/m		Prezzo Price
GPA 3.8	90	200	30	300	30	80	10000	4	5	20	87,00 €
GPA 4.8	90	210	30	400	30	80	11000	6	20	30	97,00 €
GPA 5.8	110	210	30	500	30	80	15000	10	25	50	130,00 €

BOX PORTA-PEDANE BOX FOR STABILIZER PADS STORAGE

BX



Modello Model	Dimensioni Dimensions mm	Capacità di carico Load capacity kg	Peso Weight kg	Prezzo Price
BX 3	300x300x110	2 Blocks of 300x300	6	60,00 €
BX 4	400x400x130	2 Blocks of 400x400	7	70,00 €
BX 5	500x500x130	2 Blocks of 500x500	10	75,00 €
BX 6	600x600x130	2 Blocks of 600x600	12	83,00 €

ALTRI PRODOTTI OTHER PRODUCTS

In base alle necessità e specifiche tecniche del Cliente, I.C.M. è in grado di fornire le seguenti categorie di prodotti:

According to the Customer's requirements and technical specifications, I.C.M. can supply the following product categories:



Valvole e giunti rotanti
Hydraulic valves and swivel joints

Pompe idrauliche Sunfab e Leduc
Sunfab and Leduc hydraulic pumps



Radiatori elettrici per olio idraulico
Electric oil coolers



Argani idraulici
Hydraulic hoisting winches



Riduttori epicicloidali Auburn Gear
Auburn Gear planetary gearboxes

Centraline idrauliche su misura
Hydraulic power packs



Avvolgitubi idraulici
Hydraulic hose reels

Note Notes



I.C.M. S.r.l.

Via F.Ili Lumière, 15
48124 Fornace Zarattini (RA) - Italy
Tel. +39 0544 453357
info@icmequipments.com
www.icmequipments.com



ICMequipments



icmequipments_italy



ICMequipments



+39 335 1362635

